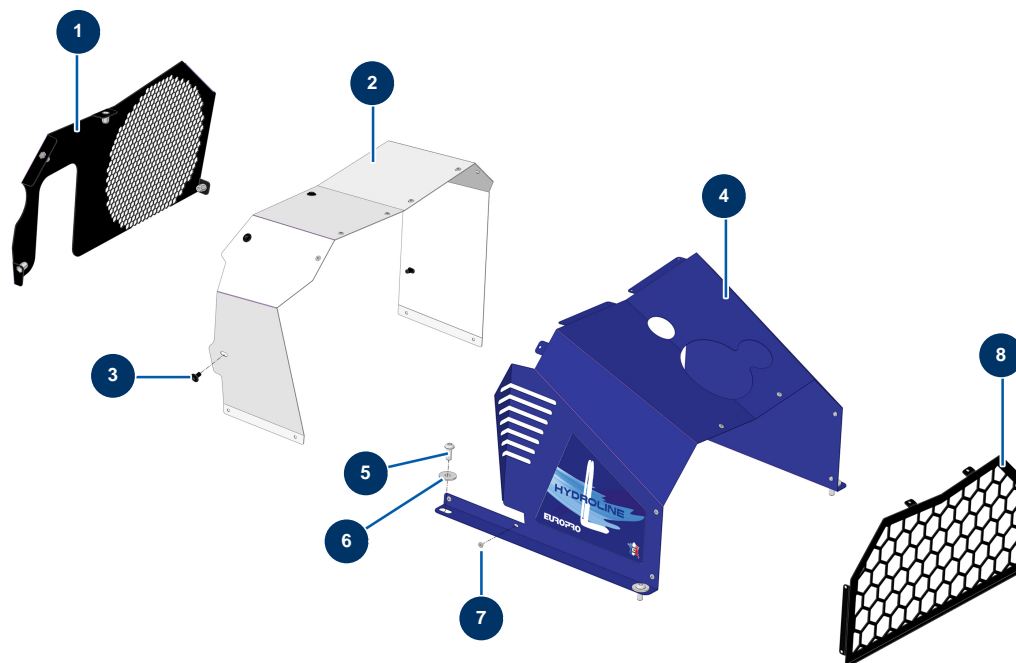


Selbstfahrende Airless Plottermaschine HYDROLINE L - 2 Pistolen - Gehäuse



Détails des pièces

Pos.	Référence	Désignation
1	C23649	1
2	C23666	2
3	15497	
4	C23667	4
5	12111	Zylindrische Linsenkopfschraube 8 x 20 Edelstahl
6	30292	Große Unterlegscheibe ø 8 Edelstahl
7	70072	POP-Niete ø 4 x 10 wasserdicht
8	C23714	8