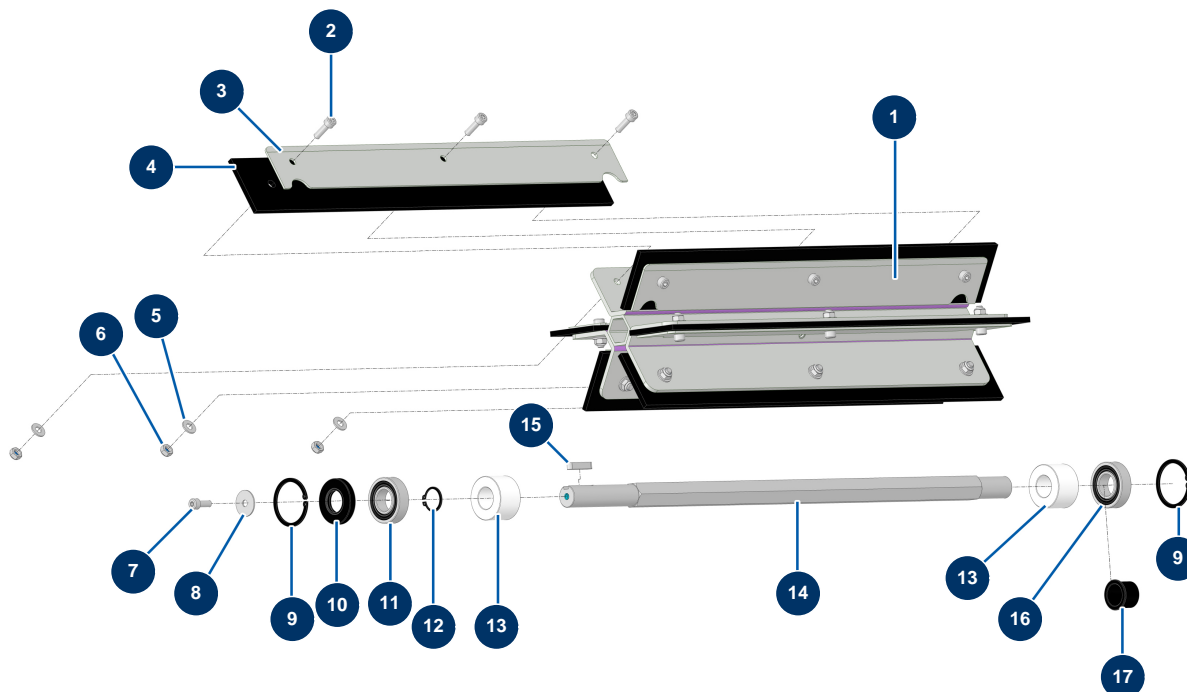


Distributeur universel complet TURBISOL 56, 112 & 164 - Vue générale



**Uniquement pour TURBISOL 56. / Only for TURBISOL 56. / *Solo per TURBISOL 56. / *Sólo para TURBISOL 56. / *Nur für TURBISOL 56.*

Détails des pièces

| Pos. | Référence | Désignation |
|------|-----------|---|
| 1 | C23153 | Distributeur hexagonal rotatif TURBISOL 56, 112 & 164 |
| 2 | 90996 | Vis tête cylindrique 6 x 20 inox |
| 3 | C20040 | Support amovible fixation pale TURBISOL 56, 112 & 164 |
| 4 | 11992 | Jeu de 6 pales caoutchouc distributeur cardeuse version 2 |
| 5 | 80259 | Rondelle moyenne ø 6 inox |
| 6 | 20004 | Ecrou M 6 nylstop |
| 7 | 90157 | Vis tête cylindrique 6 x 16 - CP 60 |
| 8 | 80262 | Rondelle très large ø 6 inox |
| 9 | 12210 | Circlip intérieur ø 42 distributeur cardeuse |
| 9 | 12210 | Circlip intérieur ø 42 distributeur cardeuse |
| 10 | 80613 | Joint spi 20 x 42 x 7 |
| 11 | 12944 | Roulement distributeur cardeuse TURBISOL 56, 112 & 164 |
| 12 | 12318 | Circlip extérieur ø 20 |

| Pos. | Référence | Désignation |
|------|-----------|---|
| 13 | 11907 | Joint feutre ø 20 x 40 TURBISOL 56, 112 & 164 |
| 13 | 11907 | Joint feutre ø 20 x 40 TURBISOL 56, 112 & 164 |
| 14 | M10787 | Arbre distributeur hexagonal TURBISOL 56, 112 & 164 |
| 15 | 12000 | Clavette 6 x 6 x 29 à bout rond |
| 16 | 12209 | Roulement distributeur cardeuses TURBISOL 56 et 112 |
| 17 | 11904 | Palier collerette 20 x 24 x 20 cardeuse |