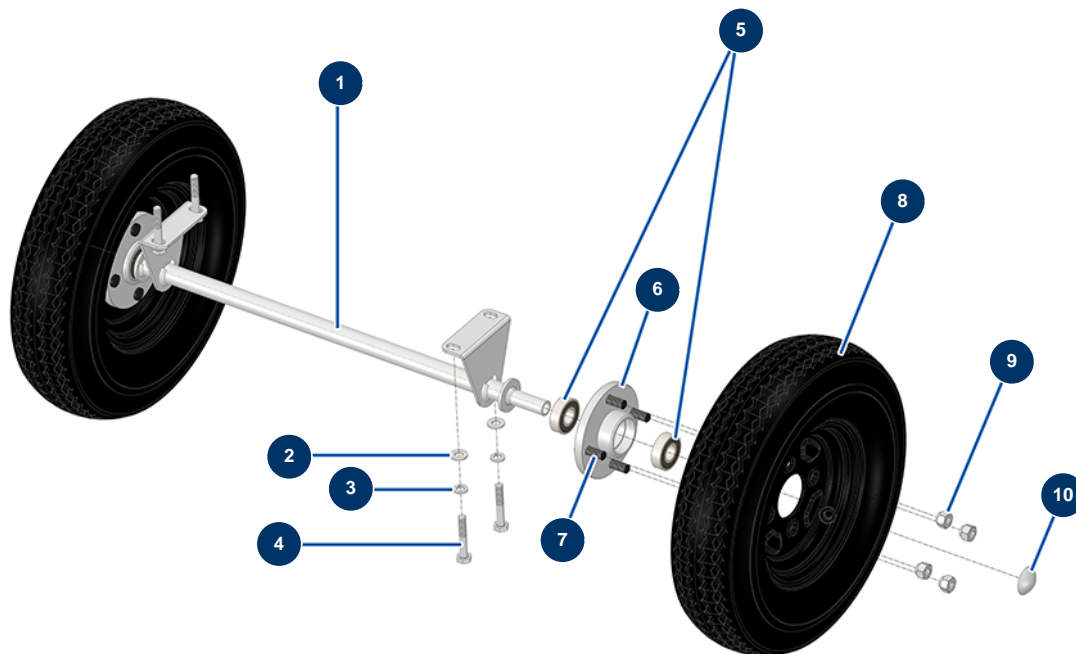


## Machine à tracer airless HYDROLINE L - Essieu



### Détails des pièces

Pos.	Référence	Désignation
1	Nous consulter	1
2	80261	Rondelle moyenne ø 10 inox
3	80270	Rondelle grower ø 10
4	12770	Vis THPF 10 x 60
5	BE15607	Roulement 6204-2RS
6	M10923	6
7	51449	Goujon M12 x 1,5 Lg 40 roue arrière machine à tracer HYDROLINE
8	51445	Roue arrière 4 trous complète machine à tracer HYDROLINE
9	51450	Ecrou M12 x 1,5 SW19 roue arrière machine à tracer HYDROLINE
10	90281	Clip chromé ø 20