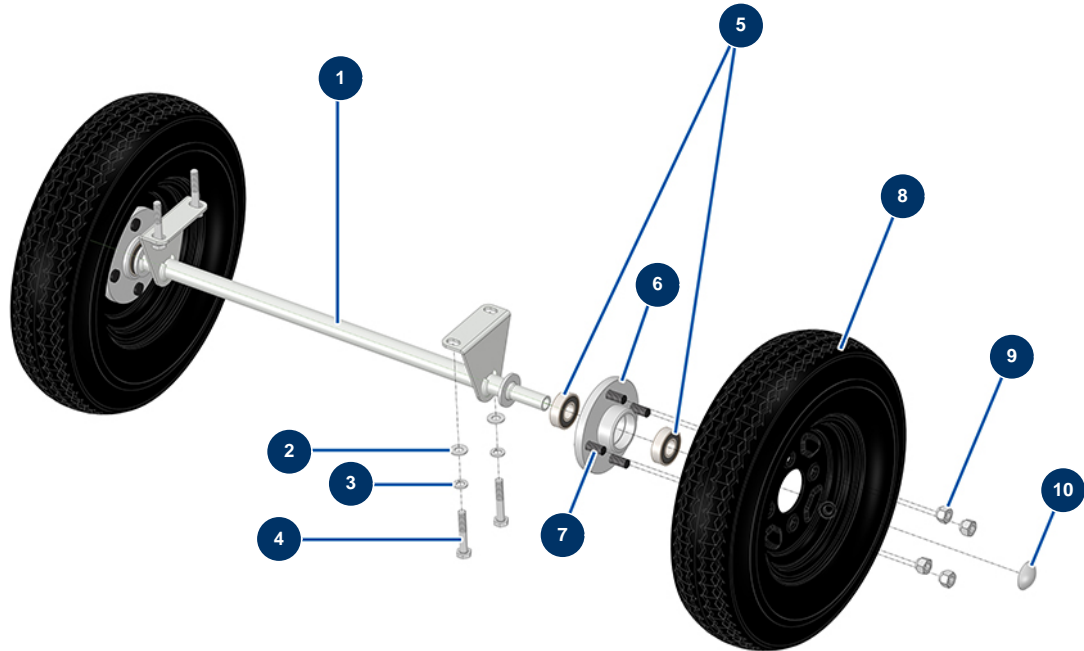


HYDROLINE L airless marking machine - Axle



Détails des pièces

Pos.	Référence	Désignation
1	Nous consulter	1
2	80261	ø 10 inox medium washer
3	80270	Grower washer ø 10
4	12770	10 x 60 THPF screw
5	BE15607	MAXPRO 1600 mixer 6204ZZ bearing
6	M10923	6
7	51449	
8	51445	
9	51450	
10	90281	Ø20 chromed clip