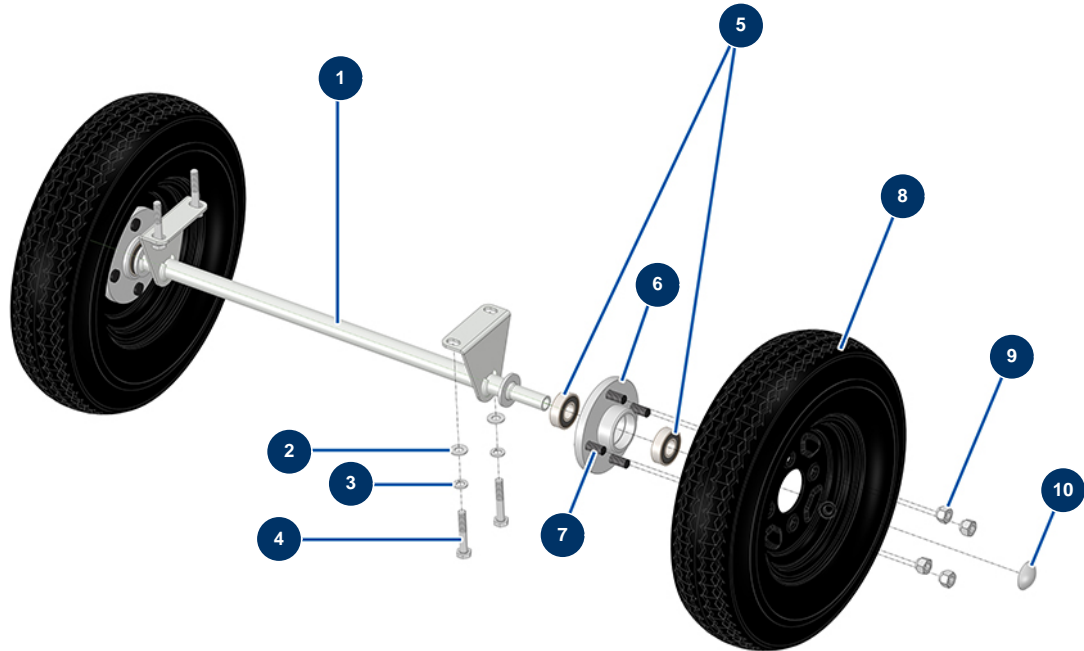


Airless Plottermaschine HYDROLINE L - Achse



Détails des pièces

Pos.	Référence	Désignation
1	Nous consulter	1
2	80261	Mittlere Unterlegscheibe ø 10 Edelstahl
3	80270	Federringscheibe ø 10
4	12770	THPF-Schraube 10 x 60
5	BE15607	Lager 6204ZZ Mischer MAXPRO 1600
6	M10923	6
7	51449	
8	51445	
9	51450	
10	90281	Verchromte Klammern ø 20