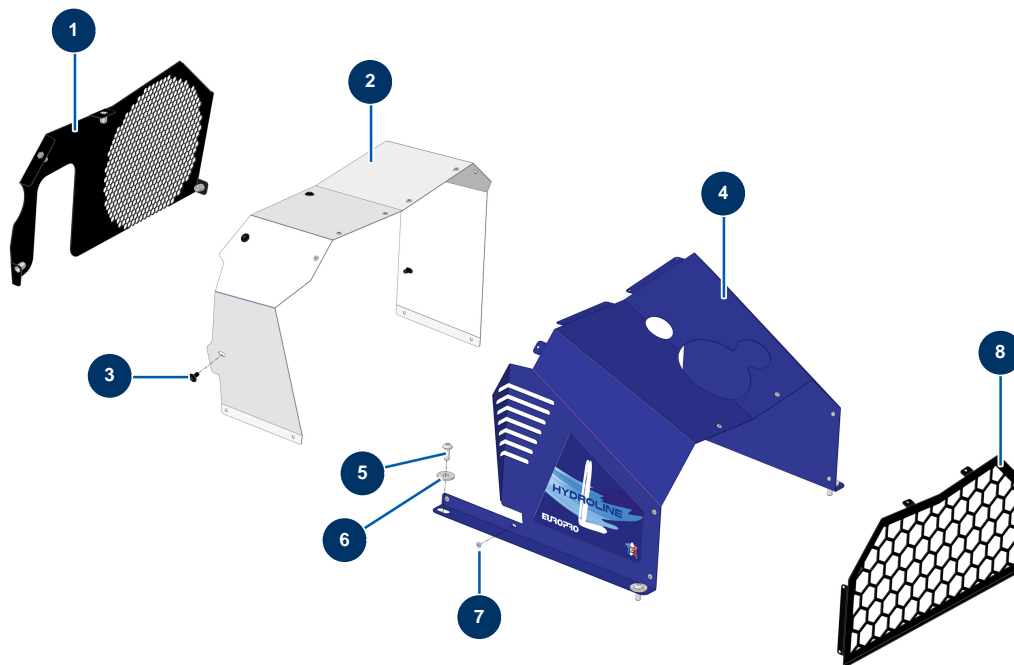


## Machine à tracer airless HYDROLINE L - Carter



### Détails des pièces

Pos.	Référence	Désignation
1	C23649	1
2	C23666	2
3	15497	Vis tête creuse embase 6 x 12 noir
4	C23667	4
5	12111	Vis tête cylindrique bombée 8 x 20 inox
6	30292	Rondelle large ø 8 inox
7	70072	Rivet POP ø 4 x 10 étanche
8	C23714	8