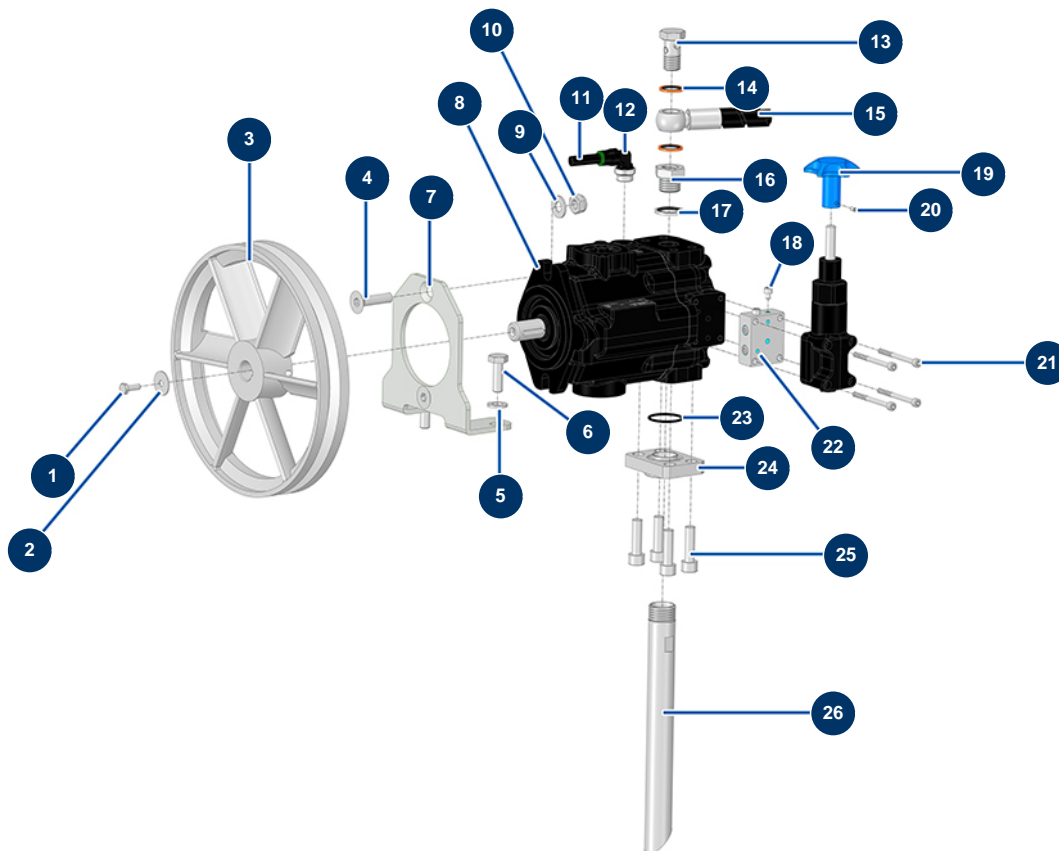


Airless Plottermaschine HYDROLINE L - Hydraulikpumpe



Détails des pièces

Pos.	Référence	Désignation
1	12069	THEF-Schraube 6 x 16
2	80262	Sehr breite Unterlegscheibe ø 6 Edelstahl
3	51403	Riemenscheibe Hydraulikaggregat
4	14499	Senkkopfschraube 10 x 40
5	30280	Schmale Unterlegscheibe ø 10 Edelstahl
6	30258	THEF-Schraube 10 x 30
7	C23685	7
8	14925	Hydraulikpumpe mit konstantem Druck
9	80261	Mittlere Unterlegscheibe ø 10 Edelstahl
10	13981	Mutter M 10 Nylstop Inox
11	30405	Kalibrierter Polyurethanschlauch ø 7,5 x 10 schwarz pro Meter
12	14778	Sofortige Verbindung Winkel M3/8 zylindrisch ø 10
13	91033	Bohrkopfschraube 3/8"

Pos.	Référence	Désignation
14	91029	Kupferdichtung Hohlschraube 3/8"
15	51437	
16	12895	Hochdrucknippel 3/8" Weiblich D x 1/2" Männlich D
17	91032	Stahldichtung für die Lippenhohlschraube 1/2"
18	15278	Zylinderkopfschraube 5 x 6
19	M10886	19
20	310020	Inbusschraube mit flachem Ende M 4 x 6 Edelstahl
21	12456	Zylinderkopfschraube 5 x 60
22	M10884	22
23	1032076	O-Ring 30 x 2,50
24	M10862	24
25	12521	Zylinderkopfschraube 10 x 35
26	M10887	26