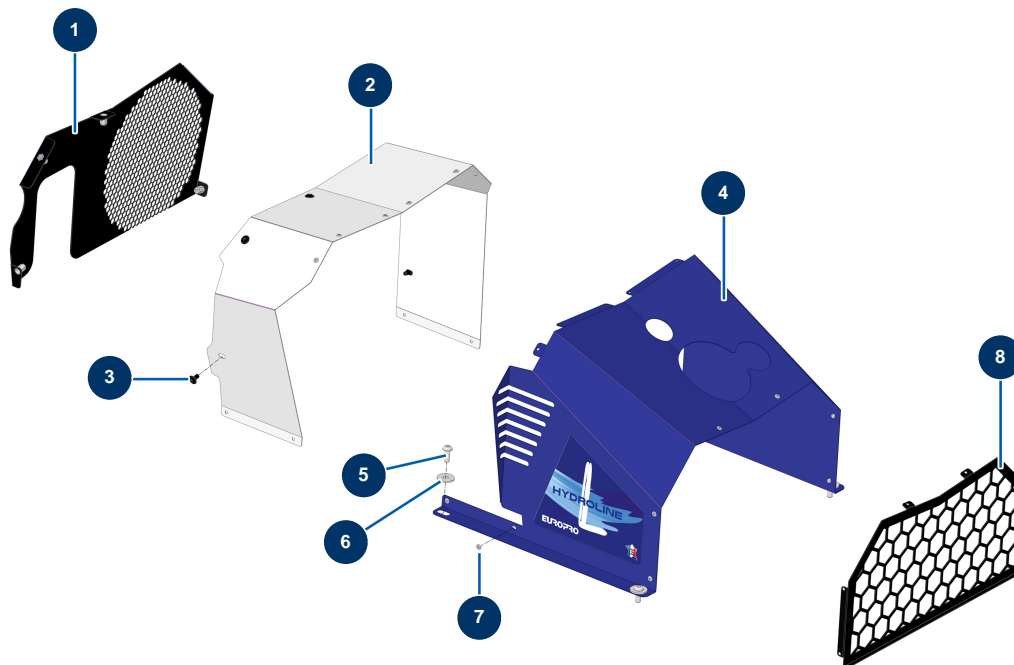


Selbstfahrende Airless Plottermaschine HYDROLINE L - Gehäuse



Détails des pièces

| Pos. | Référence | Désignation |
|------|-----------|--|
| 1 | C23649 | 1 |
| 2 | C23666 | 2 |
| 3 | 15497 | |
| 4 | C23667 | 4 |
| 5 | 12111 | Zylindrische Linsenkopfschraube 8 x 20 Edelstahl |
| 6 | 30292 | Große Unterlegscheibe ø 8 Edelstahl |
| 7 | 70072 | POP-Niete ø 4 x 10 wasserdicht |
| 8 | C23714 | 8 |