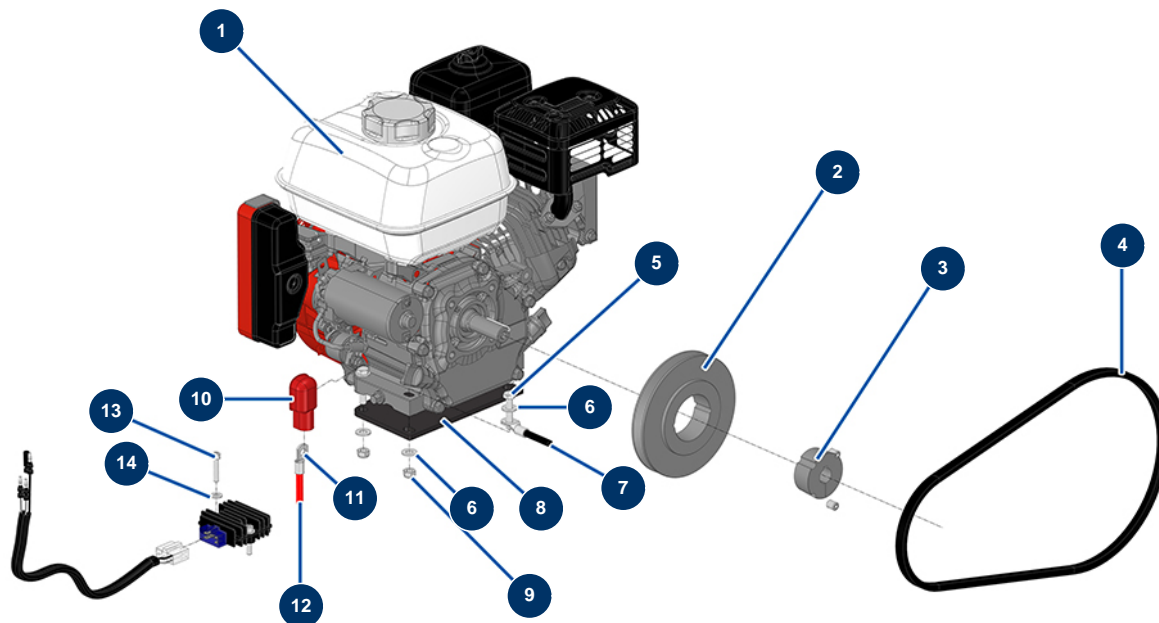


## Selbstfahrende Airless Plottermaschine HYDROLINE L - Motorisierung



### Détails des pièces

Pos.	Référence	Désignation
1	14232	Verbrennungsmotor HONDA GX 200UT2-QX-E5-0H, Elektrostart, 7 A
2	90192	13er-Riemenscheibe ohne Nabe ø 150
3	90760	Abnehmbare Nabe 3/4" für 1610
4	12478	Kompressorriemen - CP 60
5	30250	THEF-Schraube 8 x 40
6	80260	Mittlere Unterlegscheibe ø 8 Edelstahl
6	80260	Mittlere Unterlegscheibe ø 8 Edelstahl
7	14900	Batteriekabel schwarz 16 mm <sup>2</sup> pro Meter
8	15380	
9	90127	Mutter M 8 Nylstop
10	14557	Roter Batterieklemmen-Schutz
11	14899	
12	15233	Batteriekabel rot 16 mm <sup>2</sup> pro Meter

<b>Pos.</b>	<b>Référence</b>	<b>Désignation</b>
13	90153	Zylinderkopfschraube 6 x 30
14	80259	Mittlere Unterlegscheibe ø 6