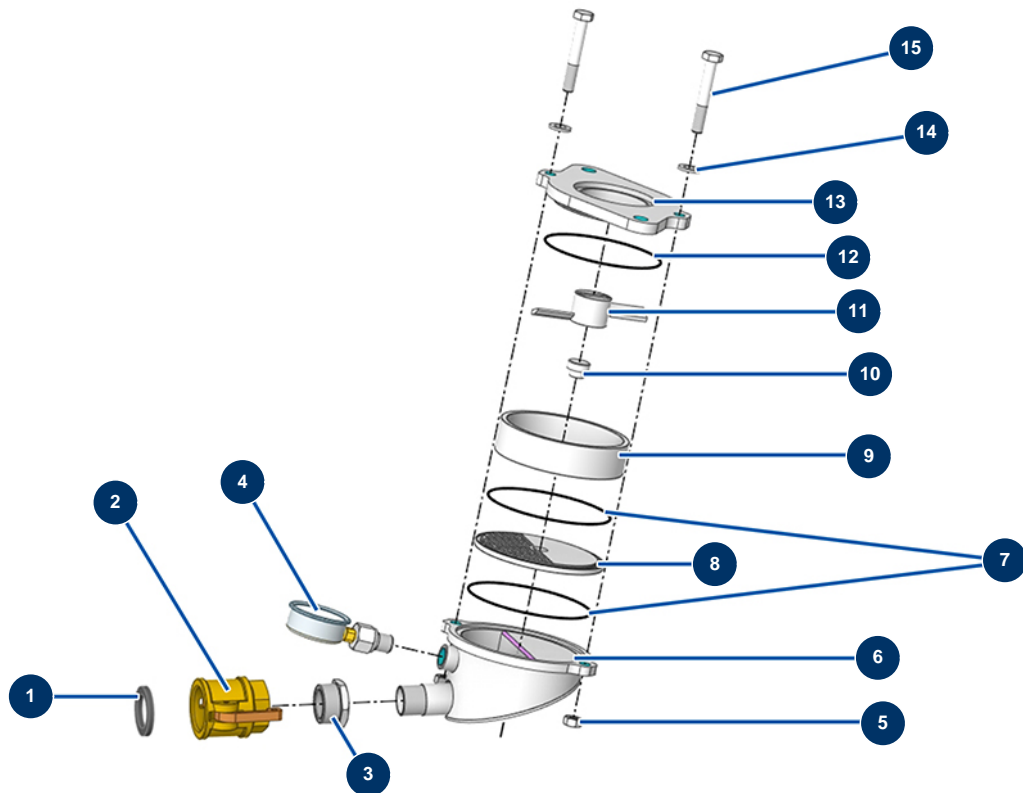


## SurMix 28-50 dynamic overmixer - General view



### Détails des pièces

Pos.	Référence	Désignation
1	12839	Steel cam coupler gasket of 35 - C.P 60
2	11951	1"1/4 camlock steel coupling, inner threaded 1"1/4
3	80157	1"1/4 MaleC x 1" FemaleD low-pressure reduction
4	MI3G00100301	
5	90453	M 10 nut
6	C23939	6
7	15302	130 x 3 O-ring
8	M10900	8
9	M10904	9
10	M10897	10
11	M10899	11
12	15301	122 x 3 O-ring
13	M10905	13

Pos.	Référence	Désignation
14	30281	∅ 12 inox narrow washer
15	12442	12 x 80 THPF screw