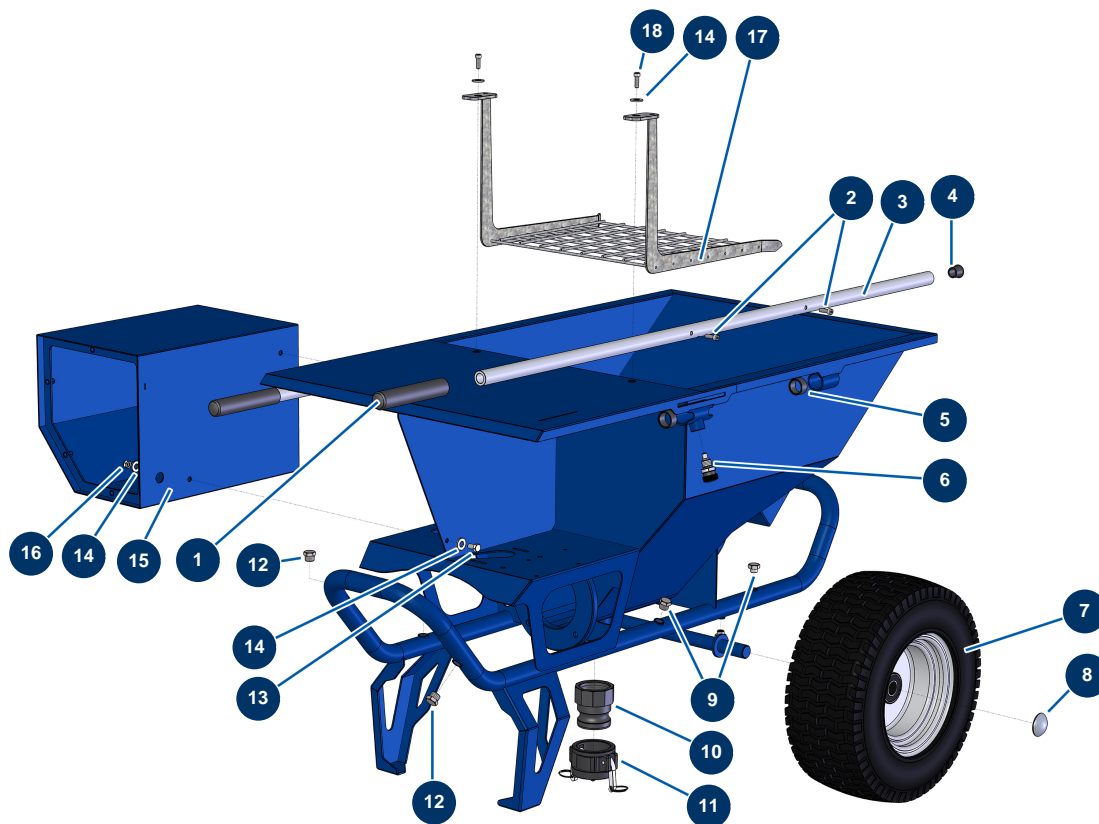


Machine à enduire COMPACT-PRO 20 - Châssis



Détails des pièces

Pos.	Référence	Désignation
1	90255	Poignée de bras EUROPRO 24P et compress 50 et 100
2	90151	Vis tête cylindrique 8 x 10
3	C21327	Bras machine COMPACT-PRO 30 à 55 à partir de mars 2020
4	90870	Embout plastique tube rond ø 25 noir
5	13453	Palier cylindrique 26/30 x 16
6	15010	Doigt indexage complet pour bras
7	80372	Roue complète 410 arbre de 25 à roulement
8	90282	Clip chromé ø 25
9	30118	Bouchon BP 1/4" mâle
10	11396	Adaptateur taraudé 2" POLYPRO pour COMPACT-PRO 30
11	11397	Bouchon femelle à cames 2" POLYPRO pour COMPACT-PRO 30
12	90238	Bouchon BP 3/8" mâle
12	90238	Bouchon BP 3/8" mâle

Pos.	Référence	Désignation
13	30295	Vis THEF 8 x 16
14	80260	Rondelle moyenne ø 8 inox
14	80260	Rondelle moyenne ø 8 inox
14	80260	Rondelle moyenne ø 8 inox
15	11355	Coffret de trémie 24-M
16	13980	Ecrou M 8 nylstop inox
17	11379	Grille de sécurité trémie CP 30,35,40,45,50 & 55
18	80470	Vis tête cylindrique 8 x 20