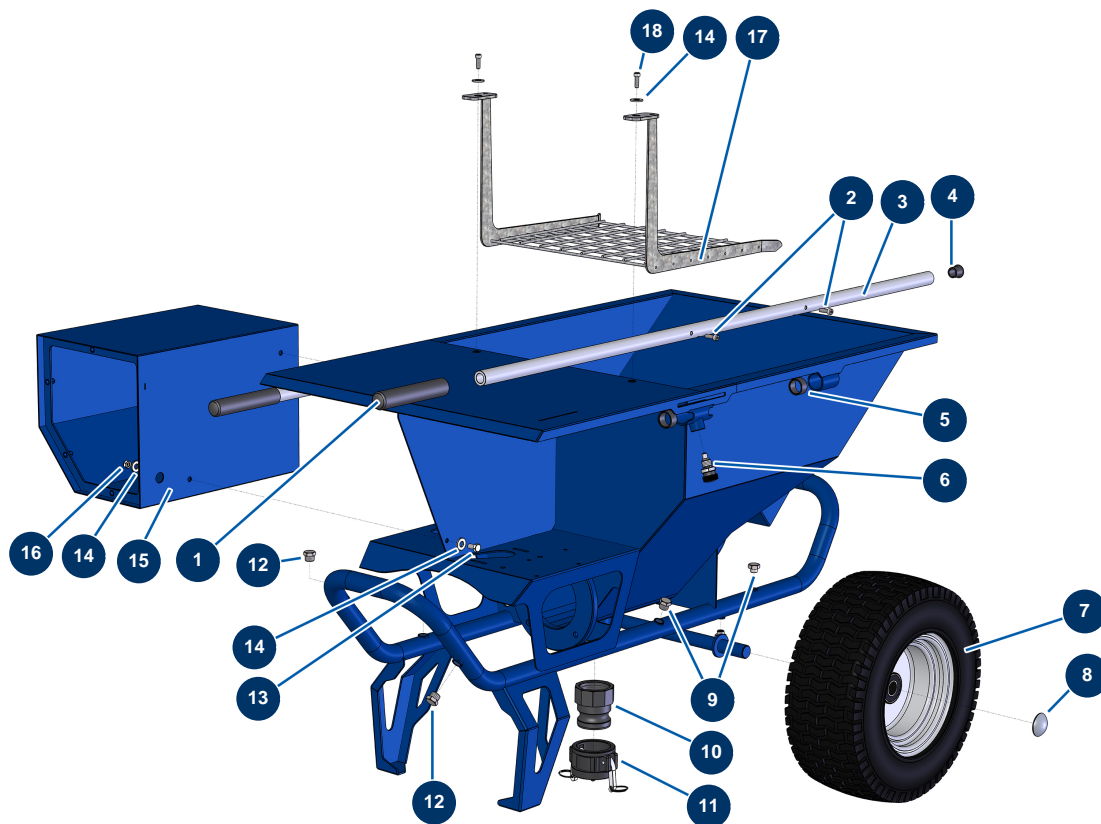


Beschichtungsmaschine COMPACT-PRO 20 - Fahrgestell



Détails des pièces

| Pos. | Référence | Désignation |
|------|-----------|---|
| 1 | 90255 | EUROPRO 24P Armgriff und Compress 50 und 100 |
| 2 | 90151 | Zylinderkopfschraube 8 x 10 |
| 3 | C21327 | Maschinenarm COMPACT-PRO 30 bis 55 ab März 2020 |
| 4 | 90870 | Kunststoffendkappe für Rundrohr ø 25 schwarz |
| 5 | 13453 | Zylinderlager 26/30 x 16 |
| 6 | 15010 | Kompletter Zeigefinger für Arme |
| 7 | 80372 | Komplettrad 410 Welle mit 25 Lagern |
| 8 | 90282 | Verchromte Klammern ø 25 |
| 9 | 30118 | Niederdruckverschluss 1/4" männlich |
| 10 | 11396 | Adapter, gewunden 2" POLYPRO für COMPACT-PRO 30 |
| 11 | 11397 | Nockenverschluss weiblich 2" POLYPRO für COMPACT- POLYMAIR 30 |
| 12 | 90238 | Niederdruckverschluss 3/8" männlich |
| 12 | 90238 | Niederdruckverschluss 3/8" männlich |

| Pos. | Référence | Désignation |
|------|-----------|---|
| 13 | 30295 | THEF-Schraube 8 x 16 |
| 14 | 80260 | Mittlere Unterlegscheibe ø 8 Edelstahl |
| 14 | 80260 | Mittlere Unterlegscheibe ø 8 Edelstahl |
| 14 | 80260 | Mittlere Unterlegscheibe ø 8 Edelstahl |
| 15 | 11355 | Trichterkasten 24-M |
| 16 | 13980 | Mutter M 8 Nylstop Inox |
| 17 | 11379 | Sicherheitsgitter Trichter CP 30,35,40,45,50 & 55 |
| 18 | 80470 | Zylinderkopfschraube 8 x 20 |