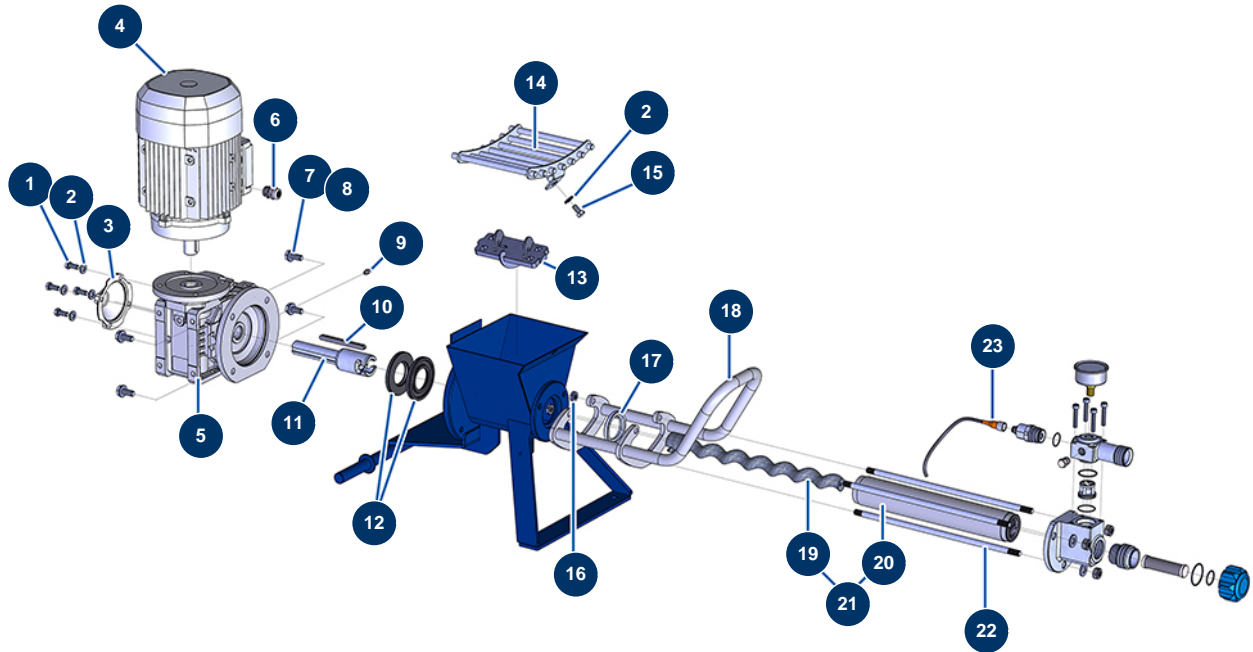


## Machine à pulvériser MINIJET 120 complète - pistolet COATSPRAY - Transmission



### Détails des pièces

Pos.	Référence	Désignation
1	30273	Vis THEF 8 x 20
2	80260	Rondelle moyenne ø 8 inox
2	80260	Rondelle moyenne ø 8 inox
3	90287	Cache plastique réducteur 14 P2 & 24 P
4	90189	Moteur électrique 2,2 kW - T90 - B14 - 1400 trs - 400V
5	13458	Réducteur vitesse 90° - T63 - R10 - B14/T90
6	30040	Presse étoupe étanche nickelé PG 11 CEM
7	30257	Vis THEF 10 x 25
8	80261	Rondelle moyenne ø 10 inox
9	60012	Graisseur droit M6
10	90750	Clavette 8 x 7 x 100 à bout rond pour 24P et PT
11	M10646	Arbre transmission DROPPRO 14P baïonette
12	90726	Joint spi 40 x 80 x 7 pour 14P

Pos.	Référence	Désignation
13	C23391	Bielle machine MINIJET 120 à partir de 2024
14	C22509	Grille amovible DROPPRO 14P & MINIJET 120
15	30295	Vis THEF 8 x 16
16	13979	Ecrou M 10 plat inox
17	80492	Bague réduction stator 14P
18	C22982	Poignée de pompe DROPPRO & MINIJET
19	MI7009107700	Rotor pompe EUROPRO JET 2 chromé tête baïonnette
20	MI3f00529100	Stator pompe EUROPRO JET 2
21	30791	Kit rotor/stator pompe EUROPRO JET 2
22	M10226	Tirant fixation EUROPRO JETPRO 80
23	12409	Connecteur femelle droit M12 câble 2 m