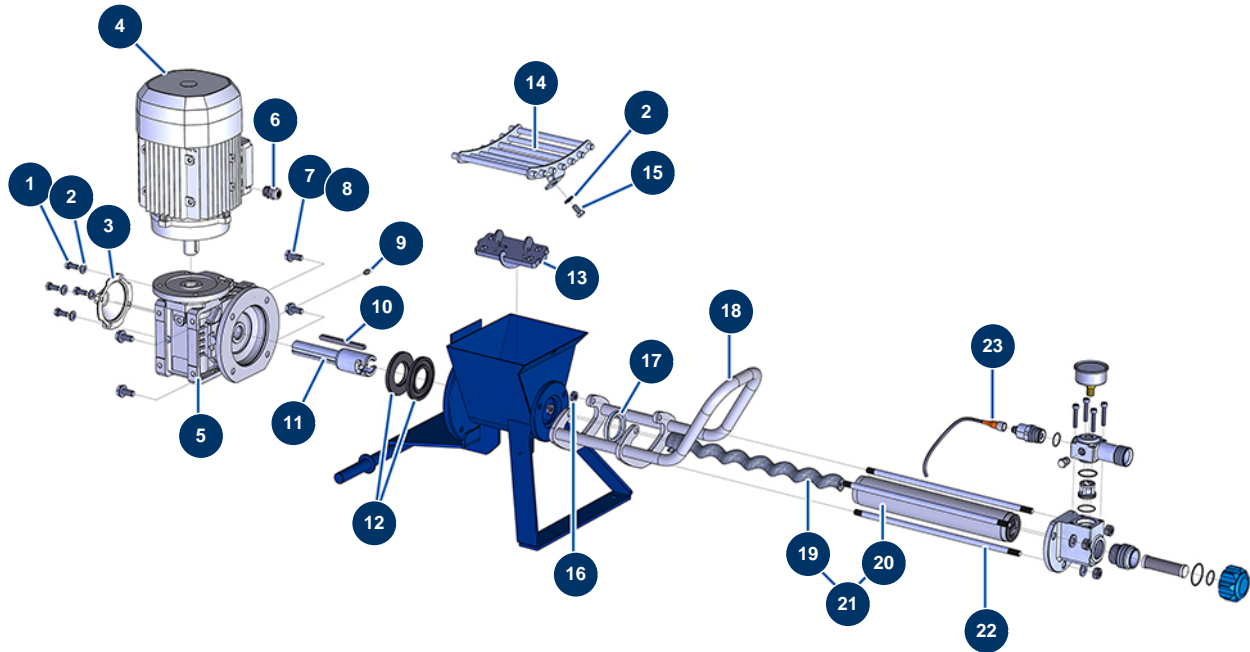


Sprühmaschine MINIJET 120 komplett - Pistole COATSPRAY - Getriebe



Détails des pièces

Pos.	Référence	Désignation
1	30273	THEF-Schraube 8 x 20
2	80260	Mittlere Unterlegscheibe ø 8 Edelstahl
2	80260	Mittlere Unterlegscheibe ø 8 Edelstahl
3	90287	Reduzierer-Kunststoffabdeckung 14 P2 & 24 P
4	90189	Elektromotor 2,2 kW - T90 - B14 - 1400 upm - 400V
5	13458	Koaxiales Untersetzungsgetriebe 90° - T63 - R10 - B14/T90
6	30040	Wasserdicht vernickelte Stopfbüchse 11 CEM
7	30257	THEF-Schraube 10 x 25
8	80261	Mittlere Unterlegscheibe ø 10 Edelstahl
9	60012	Schmiernippel gerade M6
10	90750	Passfeder 8 x 7 x 100 mit rundem Ende für 24P und PT
11	M10646	Bajonett-Getriebewelle DROPPRO 14P
12	90726	Spi-Dichtung 40 x 80 x 7 für 14P

Pos.	Référence	Désignation
13	C23391	Maschinenpleuelstange MINIJET 120 ab 2024
14	C22509	Abnehmbares Gitter Droppro 14P & MINIJET 120
15	30295	THEF-Schraube 8 x 16
16	13979	Mutter M 10 Flach Inox
17	80492	Reduzierring Stator 14P
18	C22982	DROPPRO & MINIJET Pumpengriff
19	MI7009107700	Rotorpumpe EUROPRO JET 2 Bajonettkopf
20	MI3f00529100	Statorpumpe EUROPRO JET 2
21	30791	Rotor/Statorpumpe-Kit EUROPRO JET 2
22	M10226	Fixierbügel EUROPRO JETPRO 80
23	12409	Anschluss weiblich rechts M12 2m-Kabel