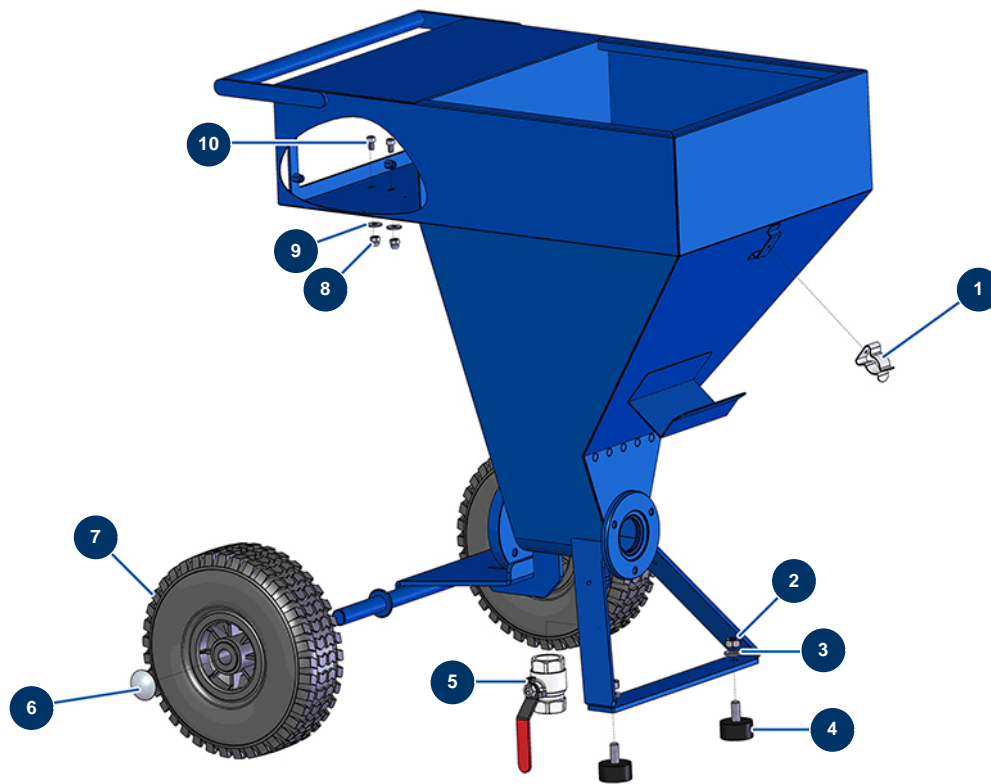


Sprühmaschine MINIJET 80 komplett - Pistole COATSPRAY - Fahrgestell



Détails des pièces

Pos.	Référence	Désignation
1	80582	Aktenkoffer-Halterungsfeder
2	13978	Mutter M 10 Inox
3	80261	Mittlere Unterlegscheibe ø 10 Edelstahl
4	30145	Widerlager ø 40 x 20 M10
5	70031	Entlüftungsventil EUROPRO 4-6-8-14 P, MPE, AG, 7000z, 9000z
6	90281	Verchromte Klammern ø 20
7	80001	Kompletttrad 260 20er Welle für 6,8,14P, MPE 80 und 200, 7000z, 9000z
8	30330	Hutmutter M 6 Edelstahl
9	30291	Große Unterlegscheibe ø 6
10	90798	Zylinderkopfschraube 6 x 10 - CP 60