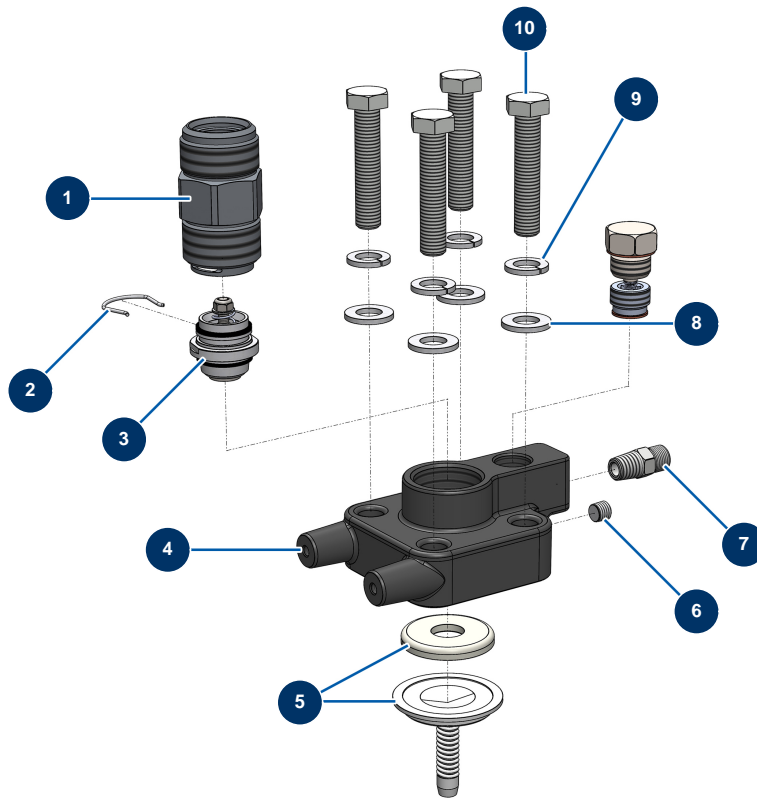


Airless Membranpumpe EUROSPRAY PULSE - Zylinderkopf



Détails des pièces

Pos.	Référence	Désignation
1	M10843	
2	51604	Klammer zum HaltenVentilsMembranpumpe EUROSPRAY PULSE
3	15118	
4	51601	Zylinderkopf Membranpumpe EUROSPRAY PULSE
5	51612	
6	51603	Stopfen ohne Kopf HP 1/8" M Membranpumpe EUROSPRAY PULSE
7	80512	NiederdruckHochdrucknippel 1/4" Männlich C x 1/4" Männlich D
8	30281	Schmale Unterlegscheibe ø 12 Edelstahl
9	12462	Federringscheibe ø 12
10	30263	THEF-Schraube 12 x 60