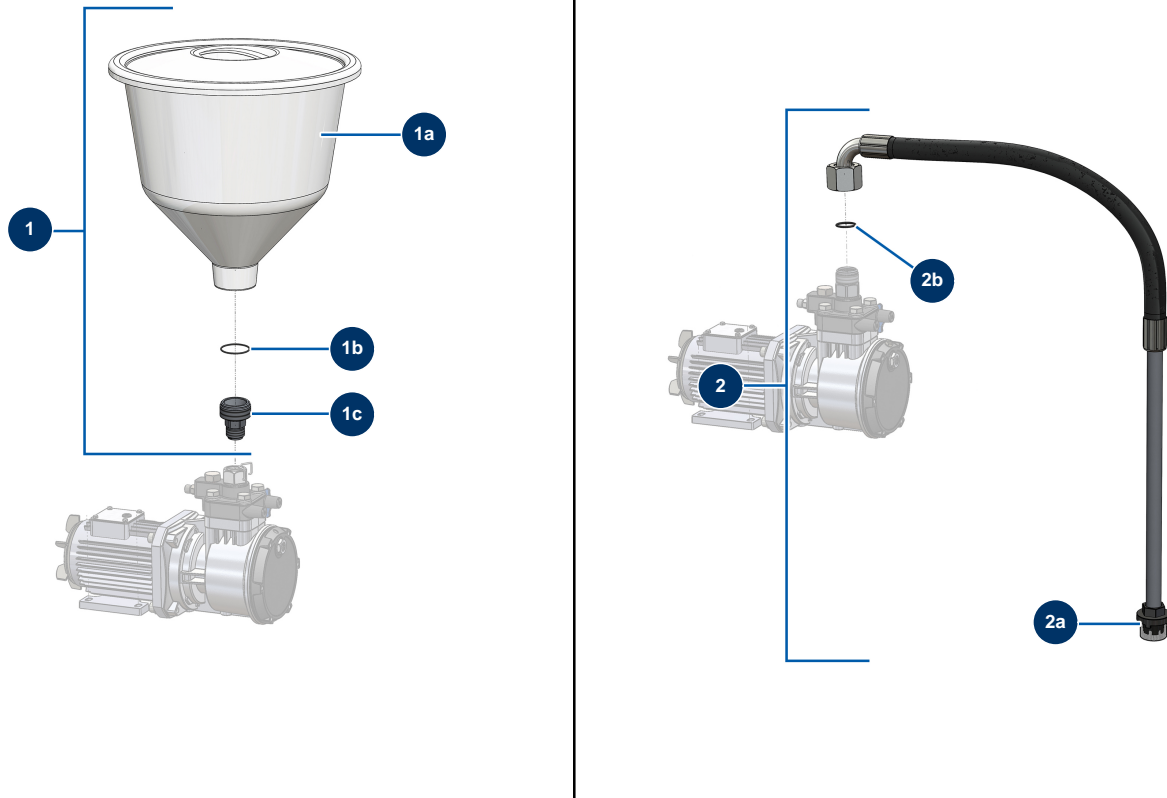


Pompe à membrane airless EUROSPRAY PULSE - Options



Détails des pièces

Pos.	Référence	Désignation
1	51610	Godet 35 Litres F2" complet pompe à membrane EUROSPRAY PULSE
1a	51608	Godet 35 Litres F2" avec couvercle pompe à membrane EUROSPRAY PULSE
1b	15216	Joint torique 53 x 2
1c	51614	Adaptateur M2" x F36x2 godet 35 Litres pompe à membrane EUROSPRAY PULSE
2	51613	Canne aspiration complète pompe à membrane EUROSPRAY PULSE
2a	51155	Crépine aspiration EUROSPRAY S Mini, S, L & PULSE
2b	11719	Joint torique 24 X 2