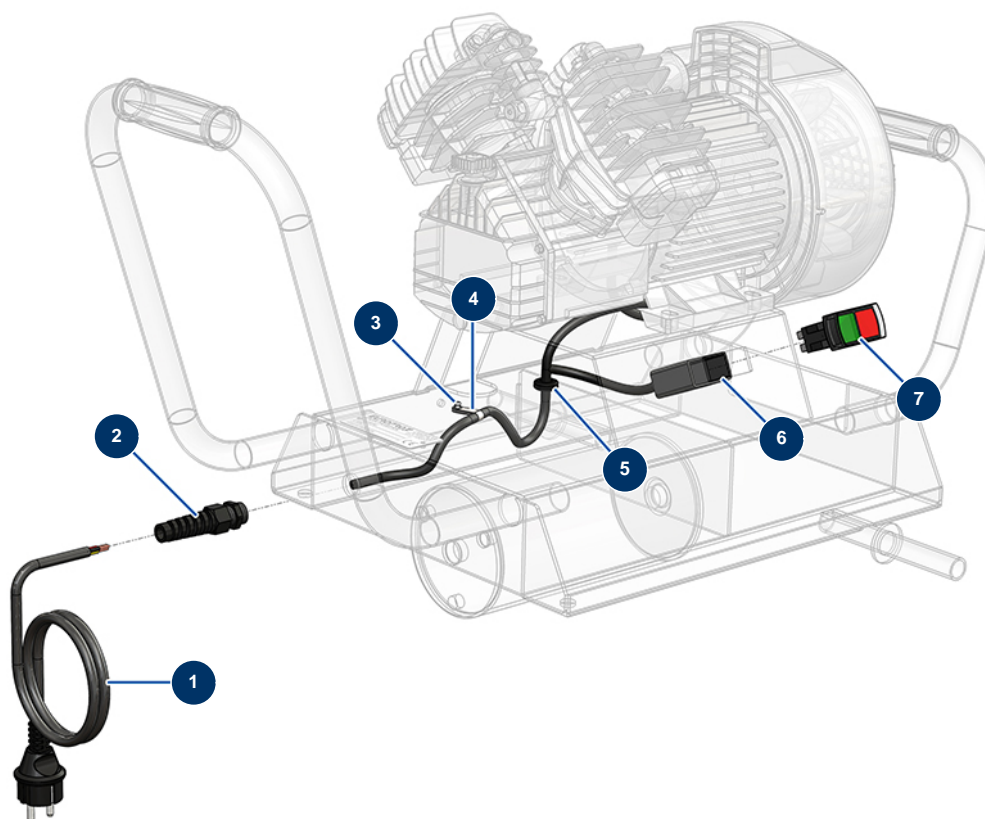


Compresseur KOSNER MX18 - Circuit électrique



Détails des pièces

Pos.	Référence	Désignation
1	K008370	Câble 5 ml HO7NRF 3G2,5 Noir, fiche droite (coffret et compresseur)
2	90601	Presse étoupe spirale noir de 11
3	70072	Rivet POP ø 4 x 10 étanche
4	90266	Support câble ø 7,9
5	K000514	Passe fil 12-18-22-2 Köbra câble orange
6	K100318	Protection de projection interrupteur-disjoncteur MX18, MX22 et coffret
7	K008522	Interrupteur rectangulaire nouveau modèle 230V - 16A