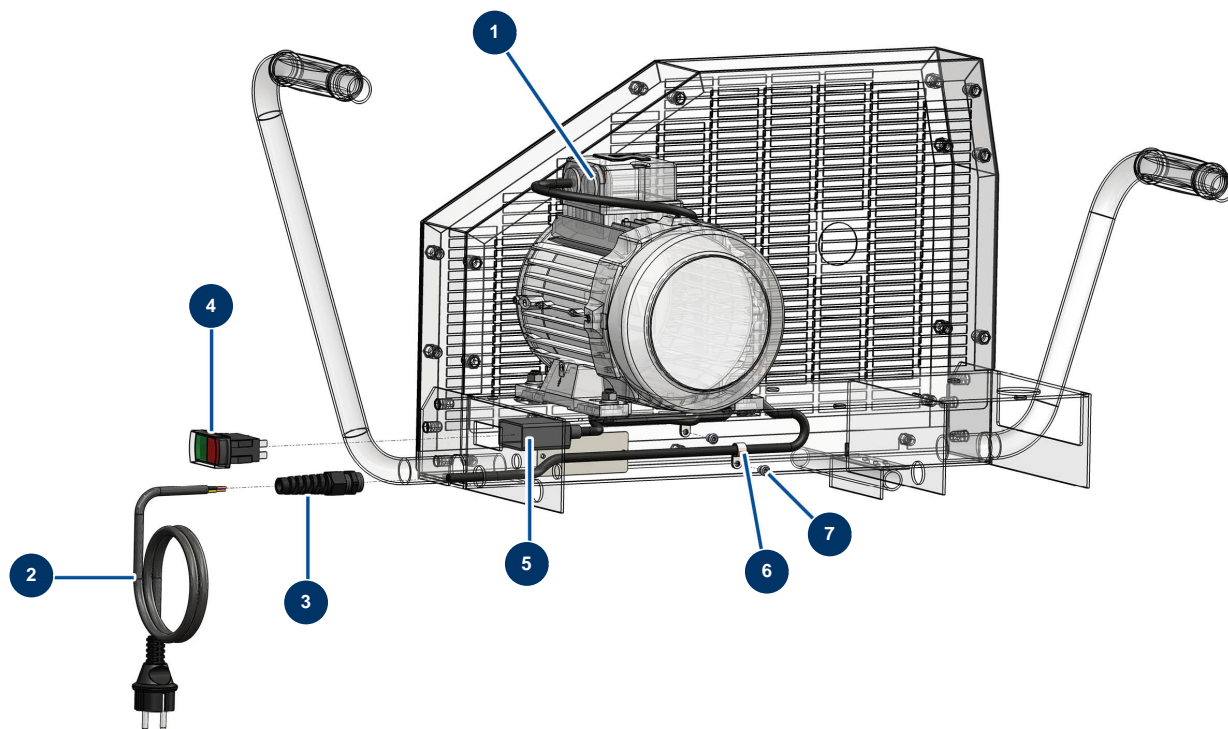


Compresseur KOSNER MX22 - Groupe électricité



Détails des pièces

Pos.	Référence	Désignation
1	K100041	Moteur électrique à pattes 2,4 kW - T90 - B3 - 2800 trs - 230V
2	90214	Câble alimentation avec fiche moulée 3G 2,5 mm ²
3	90601	Presse étoupe spirale noir de 11
4	K008522	Interrupteur rectangulaire nouveau modèle 230V - 16A
5	K100318	Protection de projection interrupteur-disjoncteur MX18, MX22 et coffret
6	90792	Support câble ø 14,3
7	12463	Rivet POP ø 5 x 16 alu