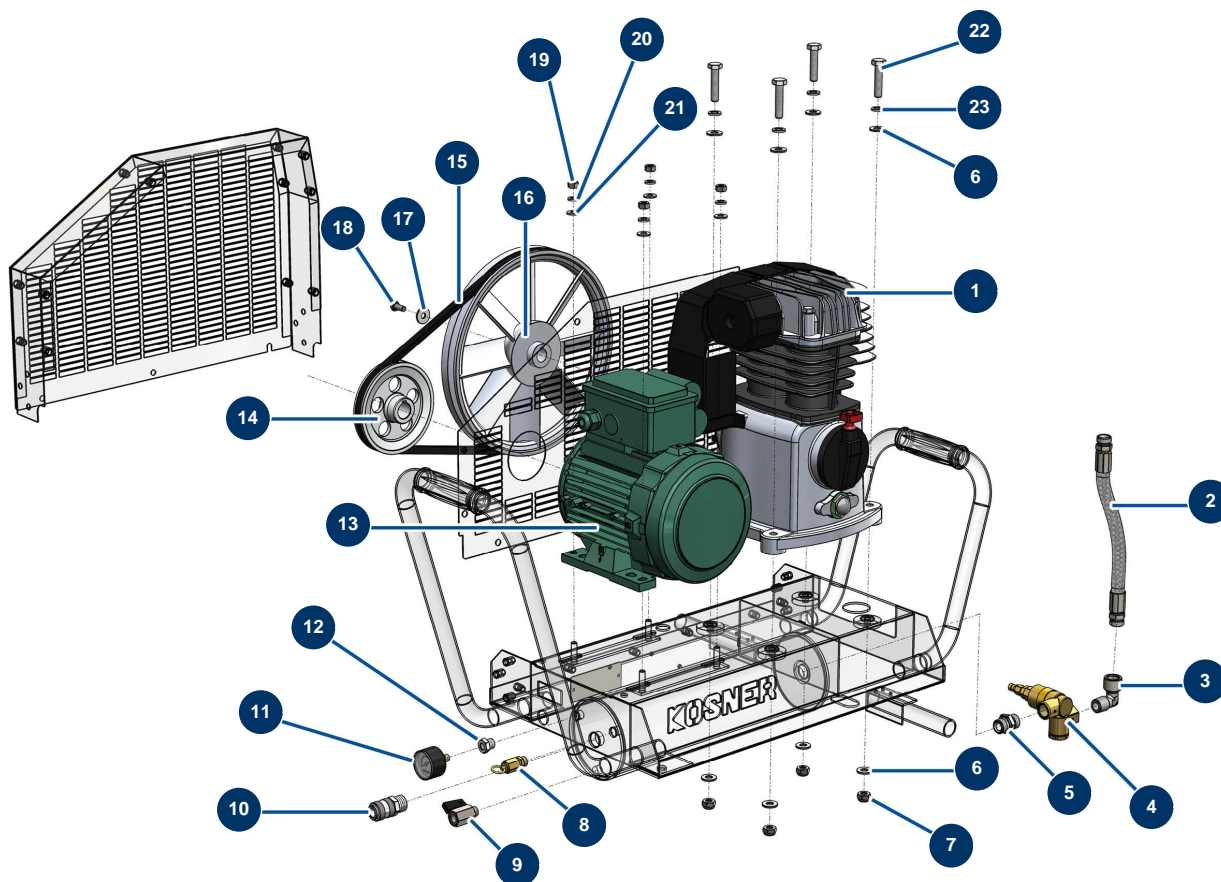


Compresseur KOSNER MX22 - Groupe air



Détails des pièces

Pos.	Référence	Désignation
1	K100311	Tête compression KOSNER MX22
2		2
3	90483	Coude BP 90° 1/2" MâleC x 1/2" FemelleD
4	80076	Valve autonome de mise à vide 1/2"
5	90627	Mamelon HP 1/2" MâleD x 1/2" MâleD
6	80261	Rondelle moyenne ø 10 inox
6	80261	Rondelle moyenne ø 10 inox
7	13981	Ecrou M 10 nylstop inox
8	80097	Soupape sécurité filetée 1/4" 11 bars homologuée
9	30135	Vanne mini lux 1/4"
10	K000457	Coupleur rapide air M 1/2"
11	80023	Manomètre axial 1/8" conique 40 mm 0 à 10 bar
12	20084	Réduction HP 1/4" MâleD x 1/8" FemelleD

Pos.	Référence	Désignation
13	K100041	Moteur électrique à pattes 2,4 kW - T90 - B3 - 2800 trs - 230V
14	K100134	Poulie 1 Spa Dia. 132 Axe Ø 24 pour MX22
15		15
16	30254	Poulie de tête EUROPRO 68
17	30292	Rondelle large ø 8 inox
18	30273	Vis THEF 8 x 20
19	14075	Ecrou M 8 inox
20	80269	Rondelle grower ø 8
21	80260	Rondelle moyenne ø 8 inox
22	12441	Vis THEF 10 x 45
23	80270	Rondelle grower ø 10