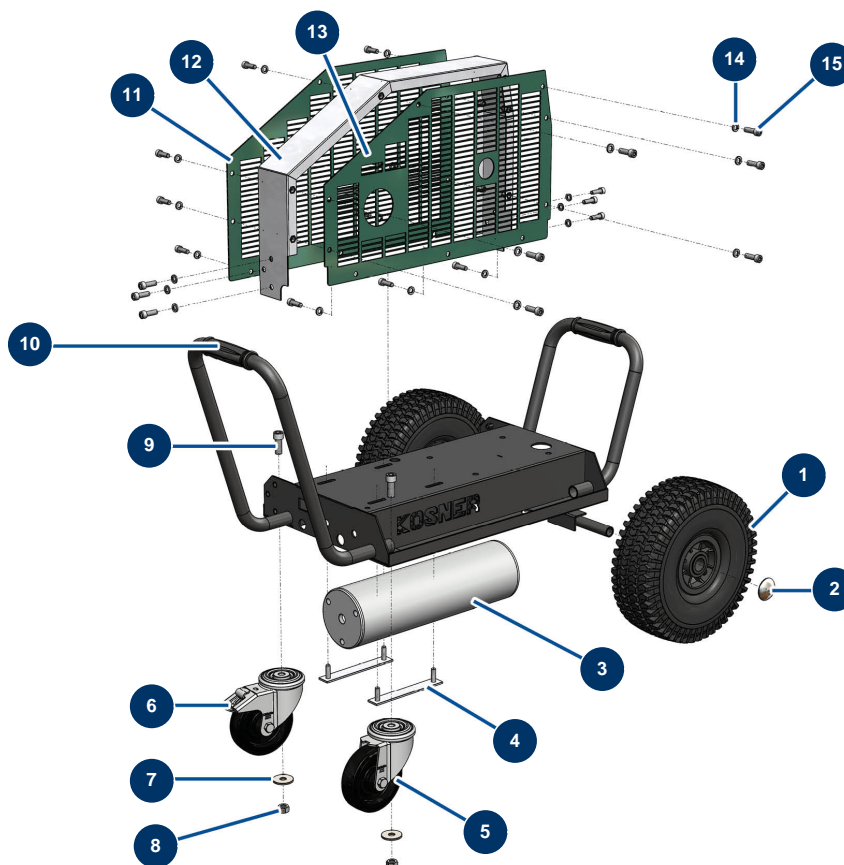


Compresseur KOSNER MX22 - Châssis



Détails des pièces

Pos.	Référence	Désignation
1	K008157	Roue Ø290 pour compresseur (remplace K100067)
2	90282	Clip chromé ø 25
3	C23427	3
4	C23430	4
5	K008348	Roulette MX33-MX28-MX22 sans frein Ø125 noire
6	K008347	Roulette MX33-MX28-MX22 avec frein Ø125 noire
7	30294	Rondelle large ø 12 inox
8	30071	Ecrou M 12
9	12498	Vis tête cylindrique 12 x 30
10	90255	Poignée de bras EUROPRO 24P et compress 50 et 100
11	C23401	11
12	C23400	Carter inox compresseur MX22 KOSNER
13	C23402	13

Pos.	Référence	Désignation
14	80269	Rondelle grower ø 8
15	12783	Vis tête cylindrique 8 x 25