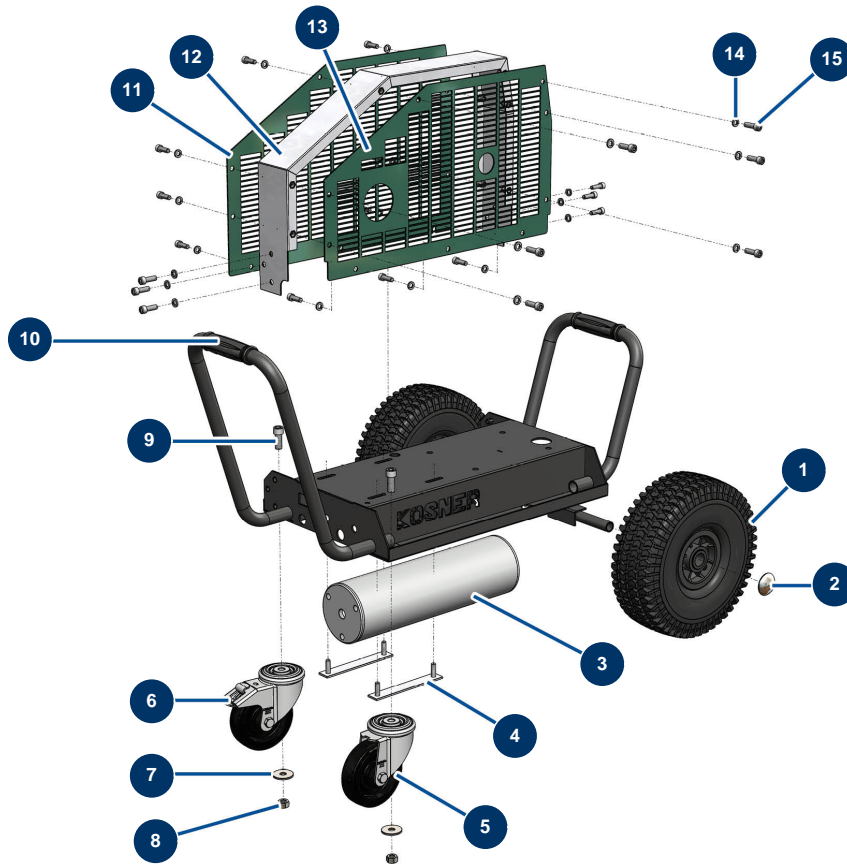


Kompressor KOSNER MX22 - Fahrgestell



Détails des pièces

Pos.	Référence	Désignation
1	K008157	
2	90282	Verchromte Klammern ø 25
3	C23427	3
4	C23430	4
5	K008348	
6	K008347	
7	30294	Große Unterlegscheibe ø 12 Edelstahl
8	30071	
9	12498	Zylinderkopfschraube 12 x 30
10	90255	EUROPRO 24P Armgriff und Compress 50 und 100
11	C23401	11
12	C23400	
13	C23402	13

Pos.	Référence	Désignation
14	80269	Federringscheibe ø 8
15	12783	Zylinderkopfschraube 8 x 25