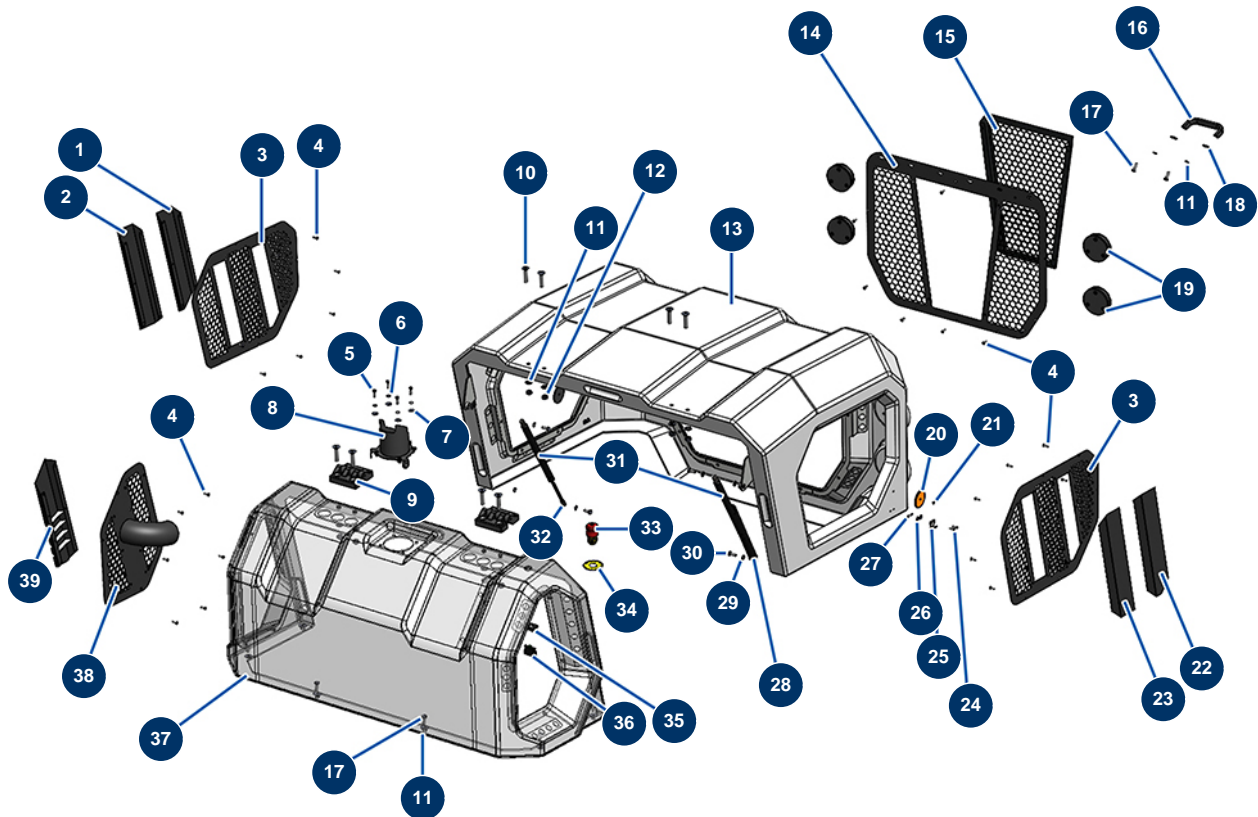


## Machine à chape liquide X-PRO D200 - stage V 36 kW - Carrosserie



### Détails des pièces

Pos.	Référence	Désignation
1	C23096	1
2	C23097	2
3	C23098	3
3	C23098	3
4	11735	Vis tête bombée M 5 x 16 inox
4	11735	Vis tête bombée M 5 x 16 inox
4	11735	Vis tête bombée M 5 x 16 inox
5	14539	Vis THEF 6 x 20
6	80268	Rondelle grower ø 6 - CP 60
7	30291	Rondelle large ø 6
8	C23104	8
9	12797	Charnière capot - CP 60
10	13260	Tube lance complet 800 mm avec poignée et coupleur ST-45 M 22-500

Pos.	Référence	Désignation
11	30292	Rondelle large ø 8 inox
11	30292	Rondelle large ø 8 inox
11	30292	Rondelle large ø 8 inox
12	90127	Ecrou M 8 nylstop
13	20636	Capot arrière grand modèle X-PRO D200 complet
14	C23093	14
15	C23092	15
16	20529	Poignée de capot en polyester X-PRO D200 & X-SCREED
17	11544	Vis THEF 8 x 25
17	11544	Vis THEF 8 x 25
18	80269	Rondelle grower ø 8
19	20426	19
20	12361	Catadioptre rond & orange - CP 60
21	12463	Rivet POP ø 5 x 16 alu
22	C23094	22
23	C23095	23
24	90130	Vis tête fraisée 5 x 16
25	13111	Grenouillère réglable avec crochet verrouillage REMPLACEE PAR 15021 ET 15022
26	30290	Rondelle large ø 5
27	70086	Ecrou M 5 nylstop Inox
28	14580	Tube blocage 200 mm ressort à gaz ø 10 capot mobile - X-PRO D60/80/140 & E70
29	30256	Rondelle étroite ø 8 inox
30	30273	Vis THEF 8 x 20
31	20540	Ressort à gaz ø 10 capot mobile - X-PRO D200 & X-SCREED
32	13240	Chape M8 ø 8 ressort à gaz ø 10 capot mobile - CP 60
33	90727	Bouton arrêt d'urgence à accrochage - CP 60
34	12824	Etiquette arrêt d'urgence ronde - CP 60
35	30036	Etrier 3 contacts
36	30028	Contact fermé seul vert
37	20637	Capot avant fixe X-PRO D200 complet
38	C23100	38
39	C23099	39