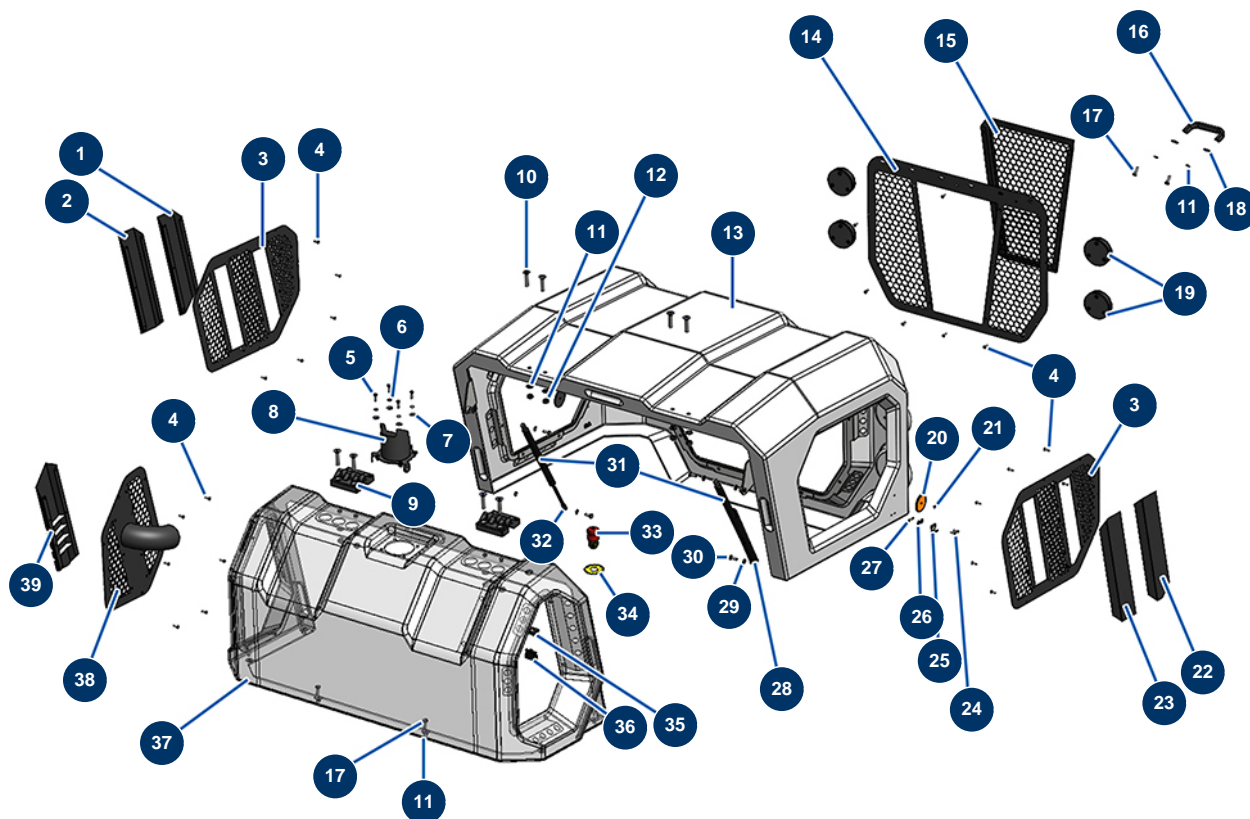


## Fließstrichmaschine X-PRO D200 - stage V 36 kW - Karosserie



### Détails des pièces

Pos.	Référence	Désignation
1	C23096	1
2	C23097	2
3	C23098	3
3	C23098	3
4	11735	Flachrundschaube M 5 x 16 Edelstahl
4	11735	Flachrundschaube M 5 x 16 Edelstahl
4	11735	Flachrundschaube M 5 x 16 Edelstahl
5	14539	THEF-Schraube 6 x 20
6	80268	Federringscheibe ø 6 - CP 60
7	30291	Große Unterlegscheibe ø 6
8	C23104	8
9	12797	Scharnierhaube - CP 60
10	13260	Lanzenrohr komplett 800 mm mit Griff und Kupplung ST-45 M 22-500

Pos.	Référence	Désignation
11	30292	Große Unterlegscheibe ø 8 Edelstahl
11	30292	Große Unterlegscheibe ø 8 Edelstahl
11	30292	Große Unterlegscheibe ø 8 Edelstahl
12	90127	Mutter M 8 Nylstop
13	20636	Hinterere Haube groß Modell X-PRO D200 komplett
14	C23093	14
15	C23092	15
16	20529	
17	11544	THEF-Schraube 8 x 25
17	11544	THEF-Schraube 8 x 25
18	80269	Federringscheibe ø 8
19	20426	19
20	12361	Runder & orangefarbener Reflektor - CP 60
21	12463	POP-Niete ø 5 x 16 Aluminium
22	C23094	22
23	C23095	23
24	90130	Senkkopfschraube 5 x 16
25	13111	Verstellbarer Verriegelungshebel große Motorhaube - CP 60
26	30290	Große Unterlegscheibe ø 5
27	70086	Mutter M 5 Nylstop Inox
28	14580	Rohrsperre Gasfeder 200 mm ø 10 bewegliche Haube - C.P 60
29	30256	Schmale Unterlegscheibe ø 8 Edelstahl
30	30273	THEF-Schraube 8 x 20
31	20540	Gasfeder ø 10 bewegliche Haube - X-PRO D200 & X-SCREED
32	13240	Kappe M8 ø 8 Gasdruckfeder ø 10 mobile Haube - CP 60
33	90727	Notaus-Taste zum Einhängen - CP 60
34	12824	Rundes Etikett - CP 60
35	30036	3-Kontakt-Bügel
36	30028	Kontakt geschlossen nur grün
37	20637	Feste Fronthaube X-PRO D200 komplett
38	C23100	38
39	C23099	39