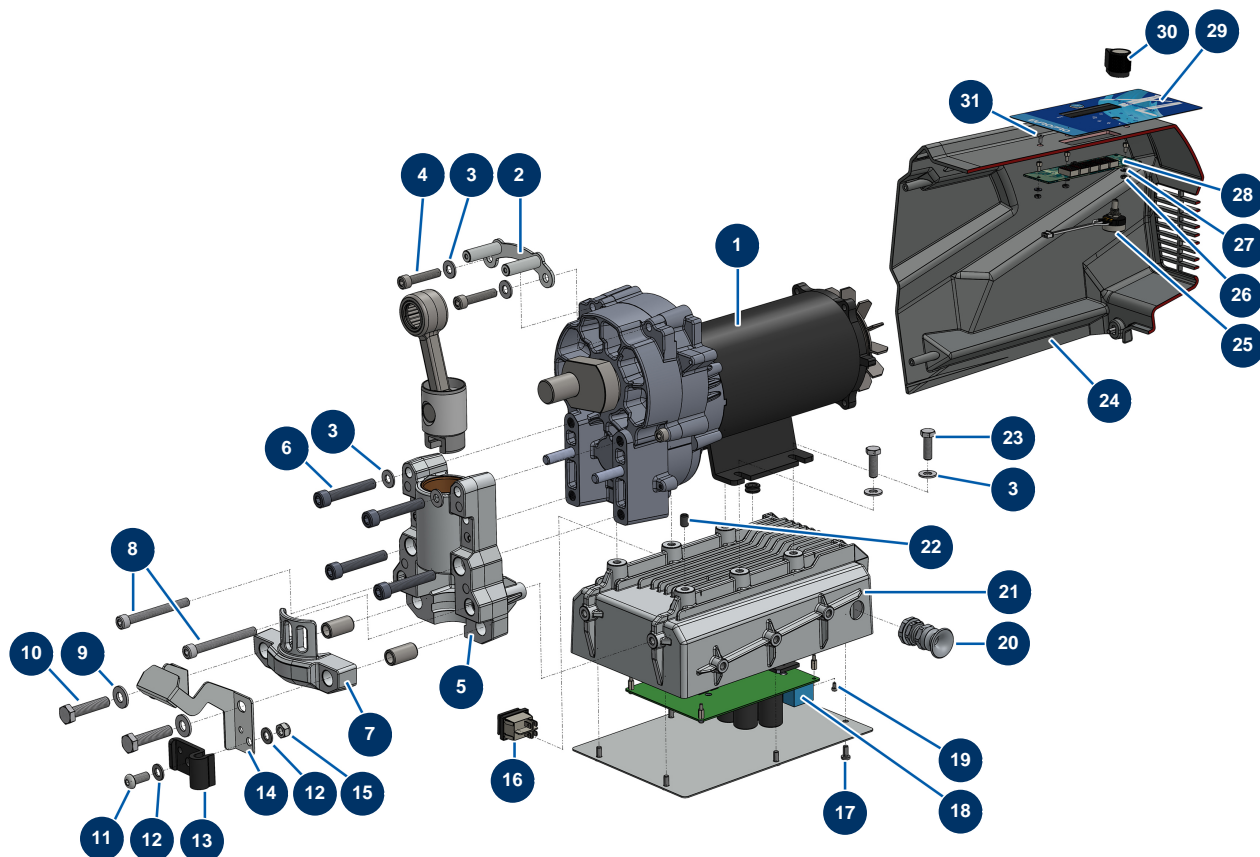


## Pompe à piston airless EUROSPRAY XL - Transmission / Coffret électrique



### Détails des pièces

Pos.	Référence	Désignation
1	51348	Moteur complet pompe EUROSPRAY XL
2	C23504	Platine fixation carter avant EUROSPRAY XL
3	80260	Rondelle moyenne ø 8 inox
3	80260	Rondelle moyenne ø 8 inox
3	80260	Rondelle moyenne ø 8 inox
4	12246	Vis tête cylindrique 8 x 40
5	51302	Support pompe EUROSPRAY XL
6	13520	Vis tête cylindrique 10 x 60
7	51303	Etrier fixation pompe EUROSPRAY XL
8	12466	Vis tête cylindrique 8 x 75
9	80261	Rondelle moyenne ø 10 inox
10	12441	Vis THEF 10 x 45
11	12111	Vis tête cylindrique bombée 8 x 20 inox

Pos.	Référence	Désignation
12	30256	Rondelle étroite ø 8 inox
12	30256	Rondelle étroite ø 8 inox
13	51351	Clip fixation tuyau retour pompe EUROSpray XL
14	51350	Support de seau pompe EUROSpray XL
15	90127	Ecrou M 8 nylstop
16	51349	Interrupteur ON/OFF pompe EUROSpray XL
17	90161	Vis tête cylindrique 5 x 12 inox
18	51345	Carte électronique pompe EUROSpray XL
19	13329	Vis tête cylindrique 3 x 6
20	80451	Presse étoupe pour câble d'alimentation PG 13
21	51301	Coffret électrique alu EUROSpray XL
22	14151	Vis tête creuse bout plat 8 x 12 inox
23	11544	Vis THEF 8 x 25
24	51306	Capot arrière EUROSpray XL
25	51352	Potentiomètre pompe EUROSpray XL
26	310016	Ecrou M 3
27	12070	Rondelle moyenne ø 3 inox
28	51346	Carte affichage électronique pompe EUROSpray XL
29	51310	Face avant à membrane EUROSpray XL
30	51353	Bouton potentiomètre pompe EUROSpray XL
31	1033003	Vis tête fraisée 3 x 8 DIN 7991