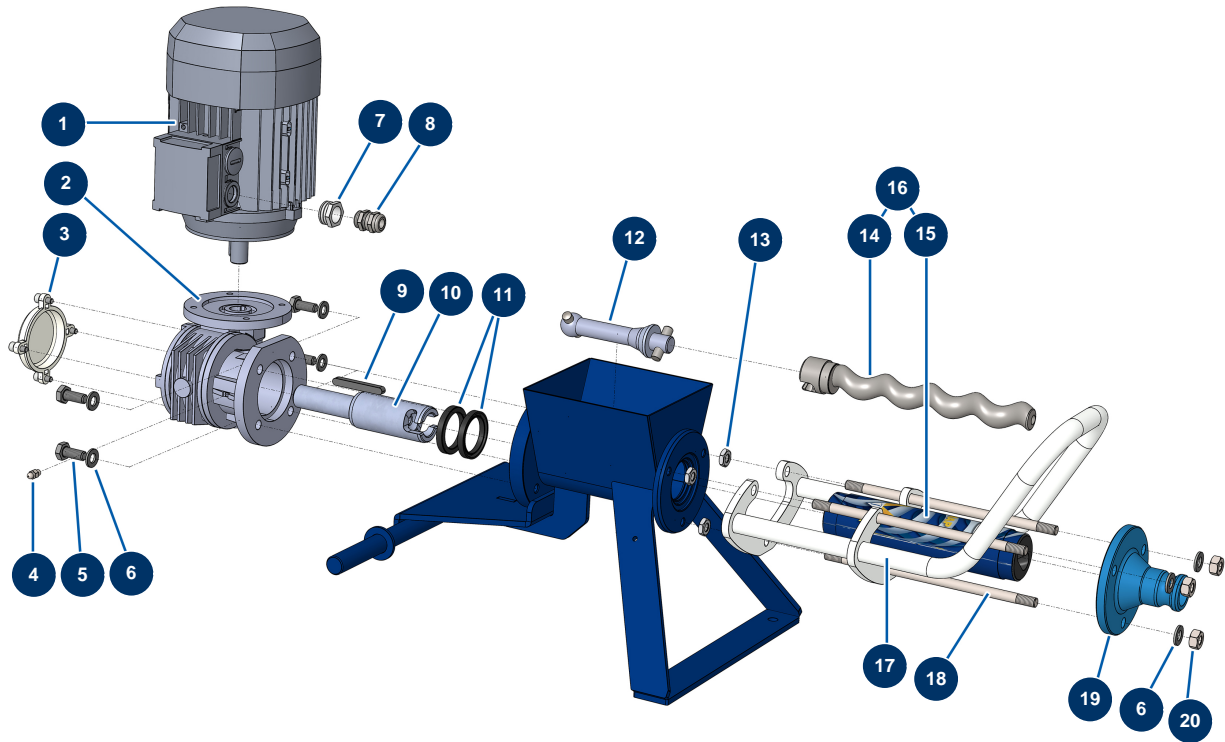


Spritzmaschine DROPPRO 8P - Getriebe (ab 01/2022)



Détails des pièces

Pos.	Référence	Désignation
1	30043	Elektromotor 1,1 kW - T80 - B14 - 1400 upm - 400V
2	14498	Koaxiales Untersetzungsgetriebe 90° - T50 - R15 - B14/T90
3	10007	Kunststoffabdeckung Reduziergetriebe 6 & 8 P
4	60012	Schmiernippel gerade M6
5	30257	THEF-Schraube 10 x 25
6	30280	Schmale Unterlegscheibe ø 10 Edelstahl
6	30280	Schmale Unterlegscheibe ø 10 Edelstahl
7	80446	Reduktion Stopfbüchse M 25-11
8	30040	Wasserdicht vernickelte Stopfbüchse 11 CEM
9	90749	Passfeder 8 x 7 x 65 mit rundem Ende 6P, 8P, 14P, 7000z, 9000z
10	M10645	Bajonett-Getriebewelle DROPPRO 8P, MINIJET 80
11	70062	Spi-Dichtung 40 x 52 x 7 für 4,6,8P, AG, MPE, 7000z, 9000z
12	M10649	Maschinenpleuelstange DROPPRO 8P, MINIJET 80

Pos.	Référence	Désignation
13	10140	Mutter M 10 Flach
14	MI7009107100	Pumpenrotor EUROPRO MAP 2
15	MI3F00529200	Statorpumpe EUROPRO MAP 2
16	30443	Rotor/Statorpumpe-Kit EUROPRO MAP 2
17	C22982	DROPPRO & MINIJET Pumpengriff
18	10034	Fixierbügel EUROPRO MAP 2/3
19	10010	Statorflansch EUROPRO 8 und 14 P blau
20	13978	Mutter M 10 Inox