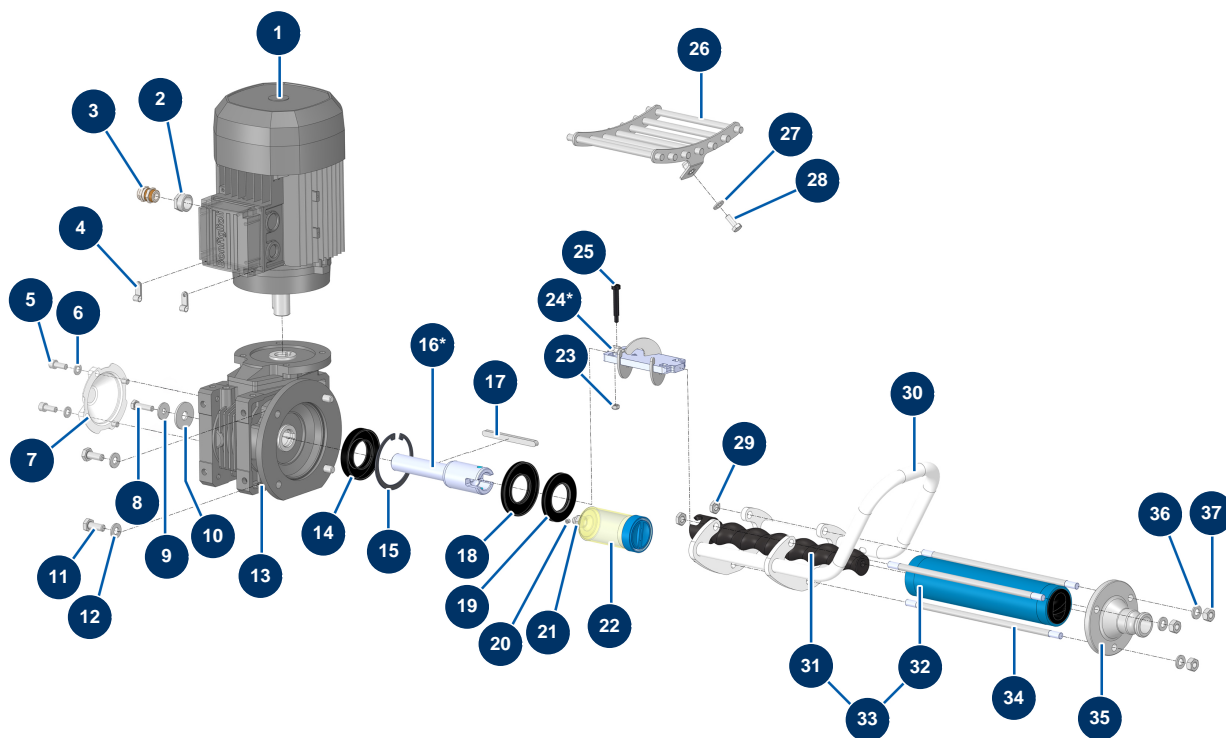


Machine à projeter DROPPRO 14P - Transmission (depuis 12/2023)



* Pour les modèles avant septembre 2019, il est impératif de commander ces 2 pièces.
For models before September 2019, it is mandatory to order this 2 parts.

Détails des pièces

Pos.	Référence	Désignation
1	30044	Moteur électrique 1,85 kW - T90 - B14 - 1400 trs - 400V
2	80446	Réduction presse étoupe M 25 - PG 11
3	30040	Presse étoupe étanche nickelé PG 11 CEM
4	90266	Support câble ø 7,9
5	80470	Vis tête cylindrique 8 x 20
6	30256	Rondelle étroite ø 8 inox
7	90287	Cache plastique réducteur 14 P2 & 24 P
8	30205	Vis THEF 8 x 30
9	30292	Rondelle large ø 8 inox
10	30294	Rondelle large ø 12 inox
11	30257	Vis THEF 10 x 25
12	80261	Rondelle moyenne ø 10 inox
13	90504	Réducteur vitesse 90° - T63 - R15 - B14/T90

Pos.	Référence	Désignation
14	15219	Joint spi 40 x 75 x 12
15	15244	Circlip intérieur ø 80
16*	M10817	Arbre transmission MINIJET 120 accouplement par vis
17	90750	Clavette 8 x 7 x 100 à bout rond pour 24P et PT
18	90726	Joint spi 40 x 80 x 7 pour 14P
19	15243	Joint spi 40 x 72 x 7
20	11941	Vis tête creuse bout plat 6 x 5 inox
21	10899	Mamelon BP 1/8" MâleD x 1/4" FemelleD
22	90639	Graisser automatique
23	20004	Ecrou M 6 nylstop
24*	C22978	Bielle machine MINIJET 120 de 2021 à 2023 REMPLACEE PAR C23391
25	90520	Goupille vis rotor CP 30
26	C22509	Grille amovible DROPPRO 14P & MINIJET 120
27	80260	Rondelle moyenne ø 8 inox
28	30273	Vis THEF 8 x 20
29	13979	Ecrou M 10 plat inox
30	C22982	Poignée de pompe DROPPRO & MINIJET
31	MI7009107200	Rotor pompe EUROPRO MAP 4 tête baïonnette
32	MI3F00529300	Stator pompe EUROPRO MAP 4 SX
33	30444	Kit rotor/stator pompe EUROPRO MAP 4
34	10034	Tirant fixation EUROPRO MAP 2/3
35	10010	Bride stator EUROPRO 8 et 14 P noir
36	30280	Rondelle étroite ø 10 inox
37	13978	Ecrou M 10 inox