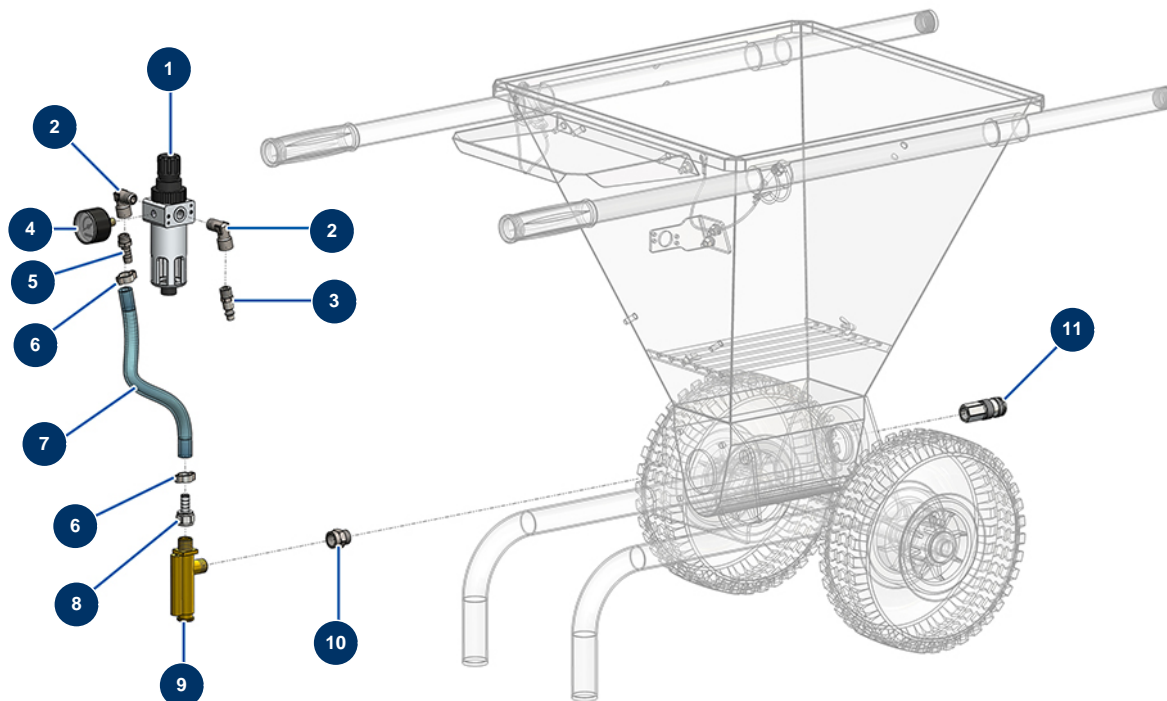


Spritzmaschine MK 20 - 230V komplett - Luftkreislauf



Détails des pièces

Pos.	Référence	Désignation
1	90014	Reglerfilter 1/4" überlagert
2	30121	Niederdruckbogen 90° 1/4" MännlichC x 1/4" WeiblichD
2	30121	Niederdruckbogen 90° 1/4" MännlichC x 1/4" WeiblichD
3	80089	Schnellanschluss Stecker mit Gewinde 1/4" ø 6
4	80023	Axialmanometer 1/8" konisch 40 mm 0 mit 10 bar
5	80094	Gewindeanschluss 1/4" geriffelt ø 10
6	80429	Ohrschelle 15 x 18
6	80429	Ohrschelle 15 x 18
7	50003	Luftschlauch armierter Kristall ø 10 x 16 am Meter
8	70066	Drehanschluss 3/8" geriffelt ø 10
9	30005	Durchflussmesser EUROPRO 4-6-8-14 und 24 P
10	91053	Niederdrucknippel 3/8" Männlich D x 3/8" Weiblich D
11	12007	F-Schnellspanner mit Kugeln 200 bar 3/8" F