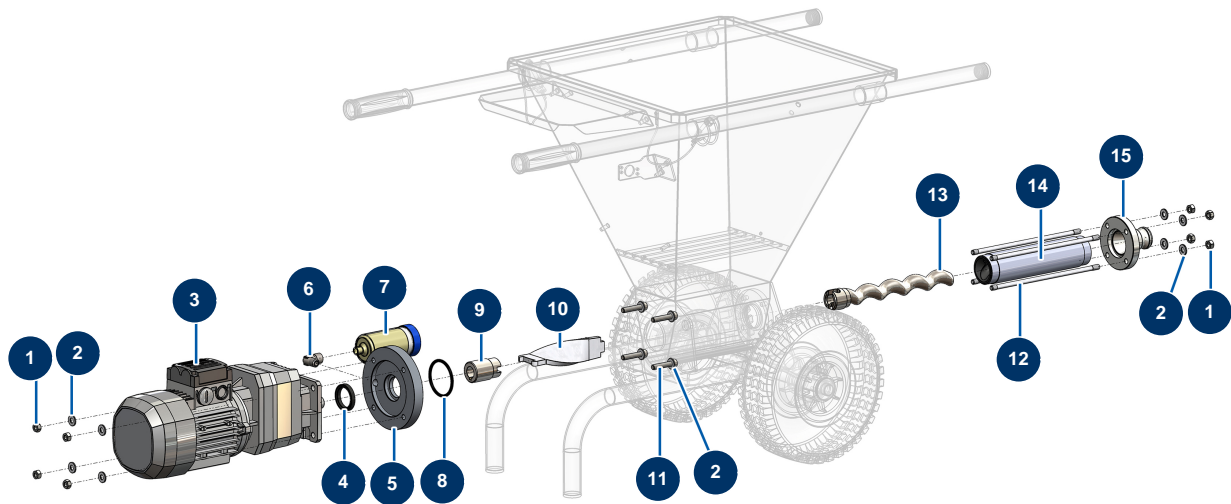


MK 20 - 230V complete spraying machine - Transmission



Détails des pièces

Pos.	Référence	Désignation
1	14075	M 8 inox nut
1	14075	M 8 inox nut
2	80260	ø 8 inox medium washer
2	80260	ø 8 inox medium washer
2	80260	ø 8 inox medium washer
3	K100416	Geared motor 0,55 kW - TC122 - R13,4 - 1400 rpm - 400V
4	13219	Spi seal 35 x 45 x 7
5	K000054	
6	30121	90° low-pressure elbow 1/4 MaleC x 1/4 FemaleD
7	90639	Automatic greaser
8	K100089	
9	K100042	
10	C23406	KOSNER MK10 & MK20 connecting rod

Pos.	Référence	Désignation
11	12246	8 x 40 cylindrical head screw
12	K000055	
13	MI7009107100	EUROPRO MAP 2 pump rotor
14	MI3F00529200	EUROPRO MAP 2 pump stator
15	K100045	