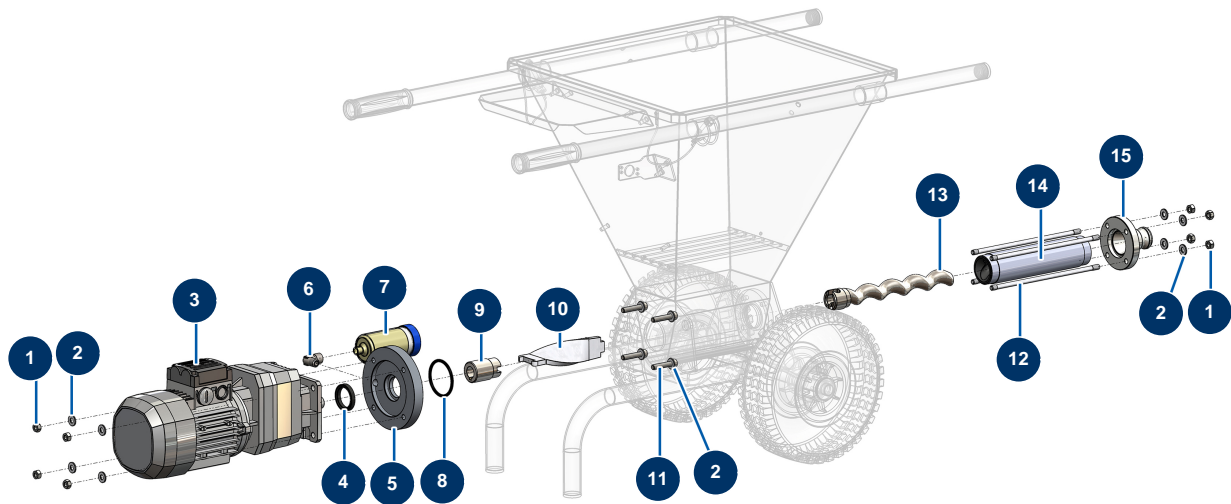


Spritzmaschine MK 20 - 230V komplett - Getriebe



Détails des pièces

Pos.	Référence	Désignation
1	14075	Mutter M 8 Inox
1	14075	Mutter M 8 Inox
2	80260	Mittlere Unterlegscheibe ø 8 Edelstahl
2	80260	Mittlere Unterlegscheibe ø 8 Edelstahl
2	80260	Mittlere Unterlegscheibe ø 8 Edelstahl
3	K100416	Getriebemotor 0,55 kW - TC122 - R13,4 - 1400 upm - 400V
4	13219	Spi-Dichtung 35 x 45 x 7
5	K000054	
6	30121	Niederdruckbogen 90° 1/4" MännlichC x 1/4" WeiblichD
7	90639	Automatischer Schmiernippel
8	K100089	
9	K100042	
10	C23406	Maschinenpleuelstange KOSNER MK10 & MK20

Pos.	Référence	Désignation
11	12246	Zylinderkopfschraube 8 x 40
12	K000055	
13	MI7009107100	Pumpenrotor EUROPRO MAP 2
14	MI3F00529200	Statorpumpe EUROPRO MAP 2
15	K100045	