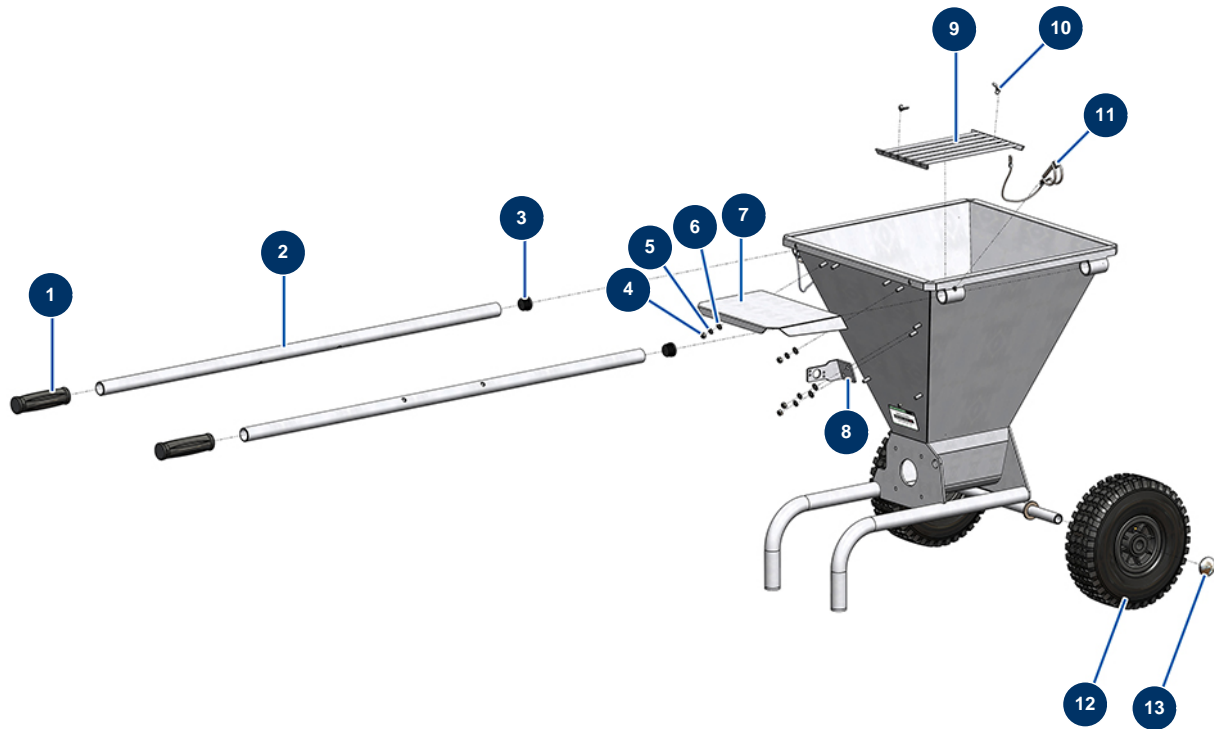


Spritzmaschine MK 20 - 230V komplett - Fahrgestell



Détails des pièces

Pos.	Référence	Désignation
1	K100047	
2	C23410	2
3	K100220	
4	10038	Mutter M 6
5	80268	Federringscheibe ø 6 - CP 60
6	80259	Mittlere Unterlegscheibe ø 6
7	C23408	7
8	C23407	8
9	C23409	9
10	K000195	
11	90571	24P MASCHINENARMSTIFT
12	80001	Komplettrad 260 20er Welle für 6,8,14P, MPE 80 und 200, 7000z, 9000z
13	90281	Verchromte Klammern ø 20