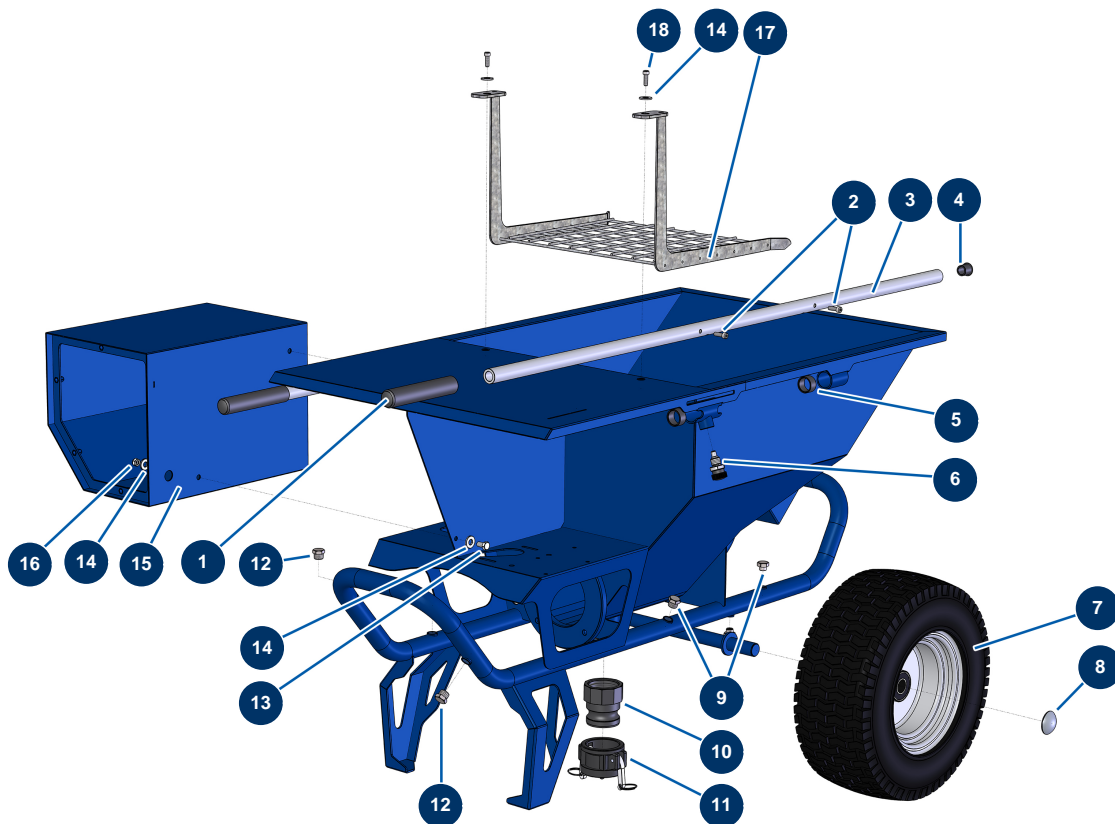


Beschichtungsmaschine COMPACT-PRO 20 JOINT - Fahrgestell



Détails des pièces

Pos.	Référence	Désignation
1	90255	EUROPRO 24P Armgriff und Compress 50 und 100
2	90151	Zylinderkopfschraube 8 x 10
3	C21327	Maschinenarm COMPACT-PRO 30 bis 55 ab März 2020
4	90870	Kunststoffendkappe für Rundrohr ø 25 schwarz
5	13453	Zylinderlager 26/30 x 16
6	15010	Kompletter Zeigefinger für Arme
7	80372	Komplettrad 410 Welle mit 25 Lagern
8	90282	Verchromte Klammern ø 25
9	30118	Niederdruckverschluss 1/4" männlich
10	11396	Adapter, gewunden 2" POLYPRO für COMPACT-PRO 30
11	11397	Nockenverschluss weiblich 2" POLYPRO für COMPACT- POLYMAIR 30
12	90238	Niederdruckverschluss 3/8" männlich
12	90238	Niederdruckverschluss 3/8" männlich

Pos.	Référence	Désignation
13	30295	THEF-Schraube 8 x 16
14	80260	Mittlere Unterlegscheibe ø 8 Edelstahl
14	80260	Mittlere Unterlegscheibe ø 8 Edelstahl
14	80260	Mittlere Unterlegscheibe ø 8 Edelstahl
15	11355	Trichterkasten 24-M
16	13980	Mutter M 8 Nylstop Inox
17	11379	Sicherheitsgitter Trichter CP 30,35,40,45,50 & 55
18	80470	Zylinderkopfschraube 8 x 20