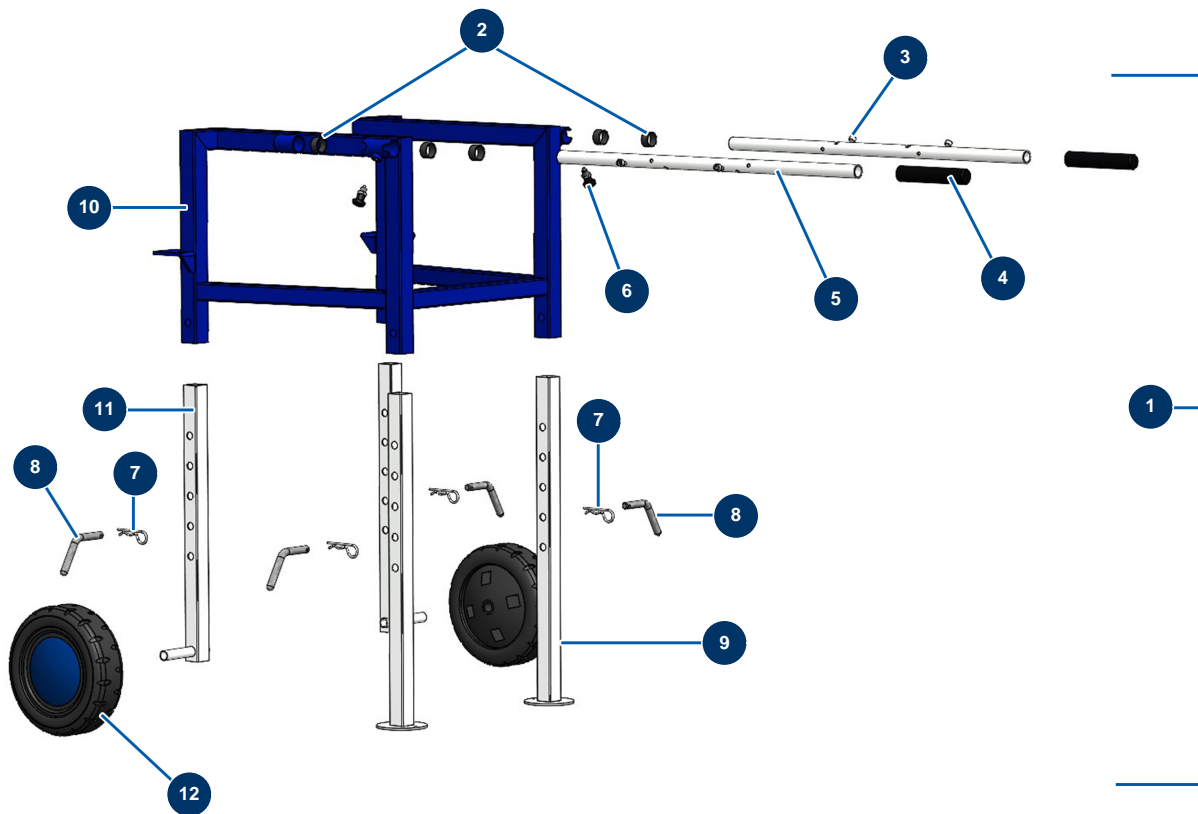


MIXPRO 130 - 400V Tetra sequential mixer on adjustable frame - Adjustable chassis



Détails des pièces

Pos.	Référence	Désignation
1	20747	
2	13453	Cylindrical bearing 26/30 x 16
3	12783	8 x 25 cylindrical head screw
4	90255	Arm handle for EUROPRO 24P, E50 and E100
5	C30034	5
6	13454	M12 X 1.5 indexage pin
7	20046	4 mm R pin
7	20046	4 mm R pin
8	C30035	8
8	C30035	8
9	C30032	9
10	C30031	10
11	C30033	11

Pos.	Référence	Désignation
12	MI3F00300208	Complete wheel 260 shaft 20