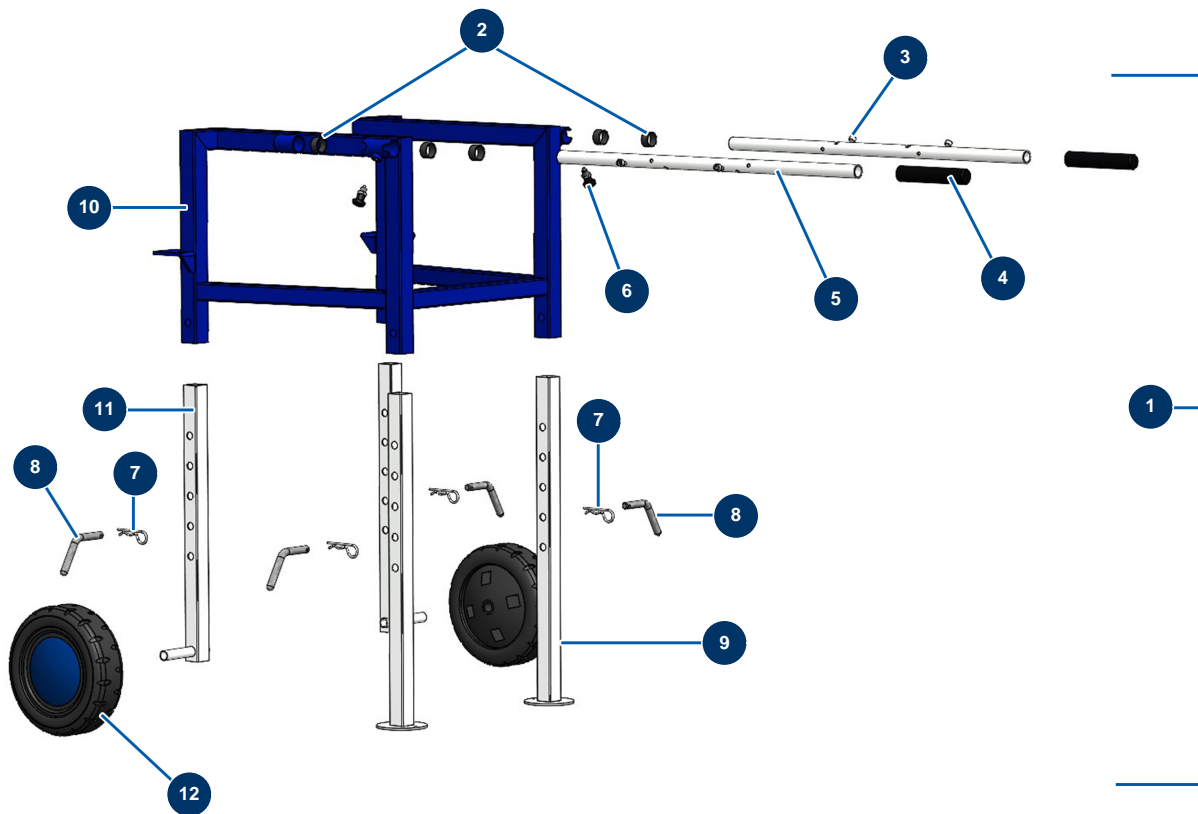


enzieller Mischer MIXPRO 130 - 400V Tetra auf einstellbarem Gestell - Verstellbares Fahrg



Détails des pièces

Pos.	Référence	Désignation
1	20747	Rohrsperre Gasfeder 250 mm ø 10 bewegliche Haube - C.P 60
2	13453	Zylinderlager 26/30 x 16
3	12783	Zylinderkopfschraube 8 x 25
4	90255	EUROPRO 24P Armgriff und Compress 50 und 100
5	C30034	5
6	13454	Zeigefinger M12 x 1,5
7	20046	Stift R 4 mm
7	20046	Stift R 4 mm
8	C30035	8
8	C30035	8
9	C30032	9
10	C30031	10
11	C30033	11

<b>Pos.</b>	<b>Référence</b>	<b>Désignation</b>
12	MI3F00300208	Kompletttrad 260 20er Welle