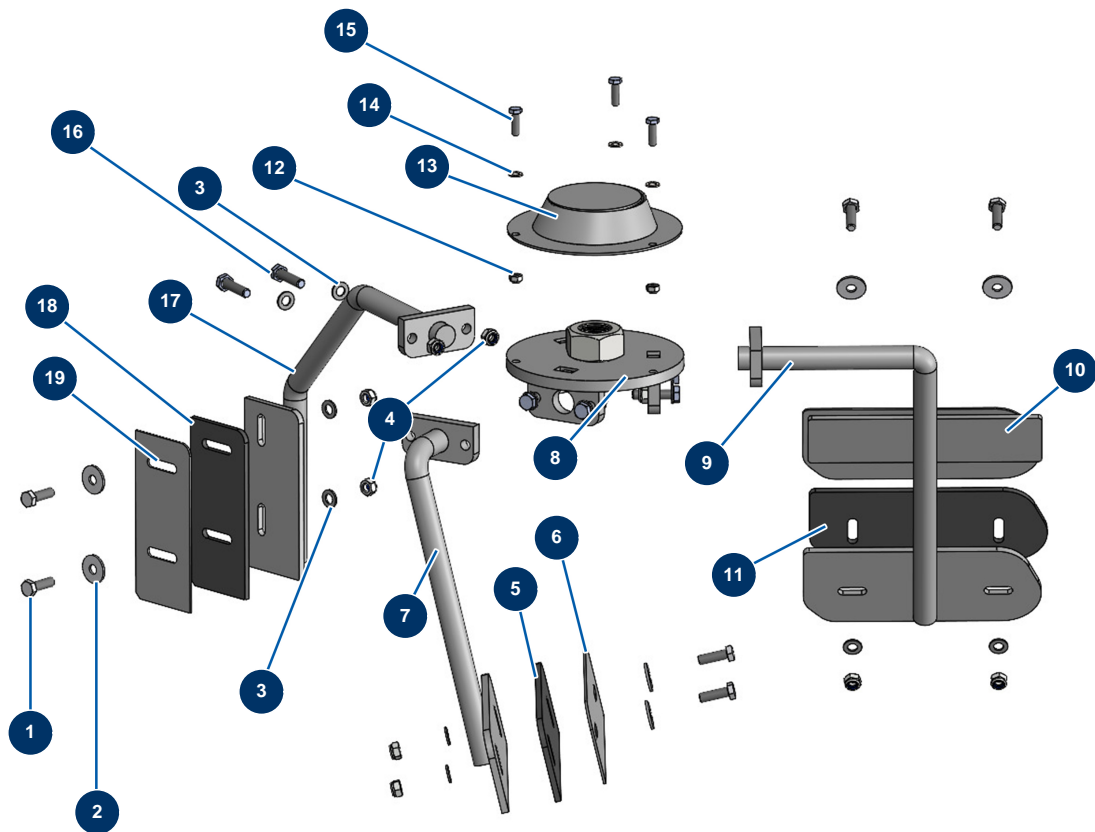


MIXPRO 130 - 400V Tetra sequential mixer on adjustable frame - Mixing group



Détails des pièces

Pos.	Référence	Désignation
1	11544	THEF 8 x 25 screw
2	30292	ø 8 inox large washer
3	30256	ø 8 inox narrow washer
3	30256	ø 8 inox narrow washer
4	90127	M 8 nylstop nut
5	20741	
6	C30021	6
7	C30020	7
8	C30017	8
9	C30029	9
10	C30030	10
11	20743	
12	20004	M 6 nylstop nut

Pos.	Référence	Désignation
13	C30015	13
14	70087	∅ 6 inox narrow washer
15	14539	THEF 6 x 20 screw
16	11545	THEF 8 x 35 inox screw
17	C30019	17
18	20742	
19	C30022	19