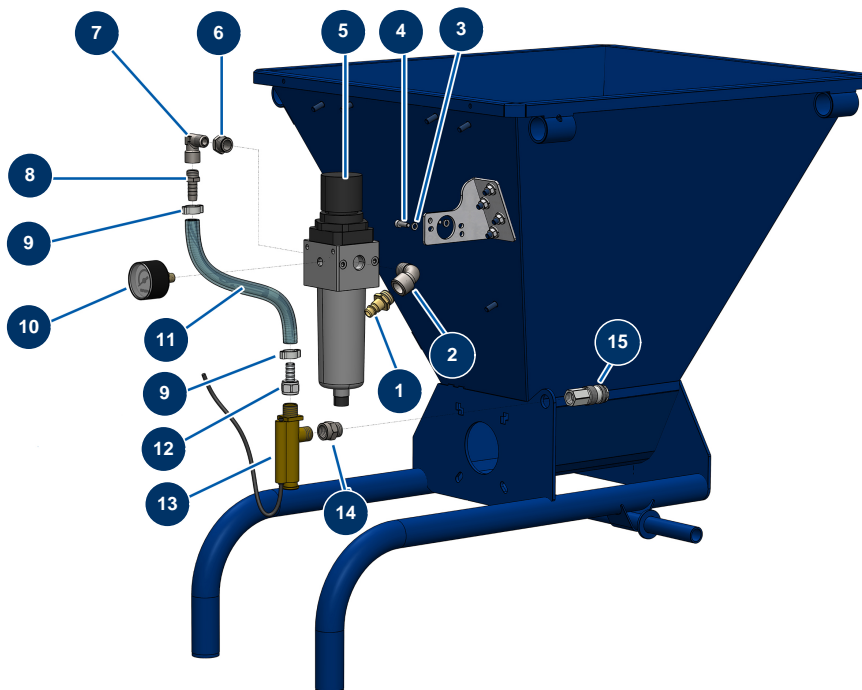


Machine à enduire COMPACT-PRO 25 CLASSIC V3 - Circuit d'air



Détails des pièces

Pos.	Référence	Désignation
1	70044	Raccord rapide mâle fileté 3/8"
2	30120	Coude BP 90° 3/8" MâleC x 3/8" FemelleD
3	12458	Rondelle grower ø 5
4	90160	Vis tête cylindrique 5 x 16
5	90756	Filtre régulateur 3/8" superposé
6	90242	Réduction BP 3/8" MâleC x 1/4" FemelleD
7	30121	Coude BP 90° 1/4" MâleC x 1/4" FemelleD
8	80094	Raccord fileté 1/4" cannelé ø 10
9	80429	Collier oreille 15 x 18
9	80429	Collier oreille 15 x 18
10	80023	Manomètre axial 1/8" conique 40 mm 0 à 10 bar
11	50003	Tuyau air cristal armé ø 10 x 16 au mètre
12	70066	Raccord tournant 3/8" cannelé ø 10

Pos.	Référence	Désignation
13	30005	Débitmètre EUROPRO 4-6-8-14 et 24 P
14	91053	Mamelon BP 3/8" MâleD x 3/8" FemelleD
15	12007	Attache rapide F à billes 200 bars 3/8" F