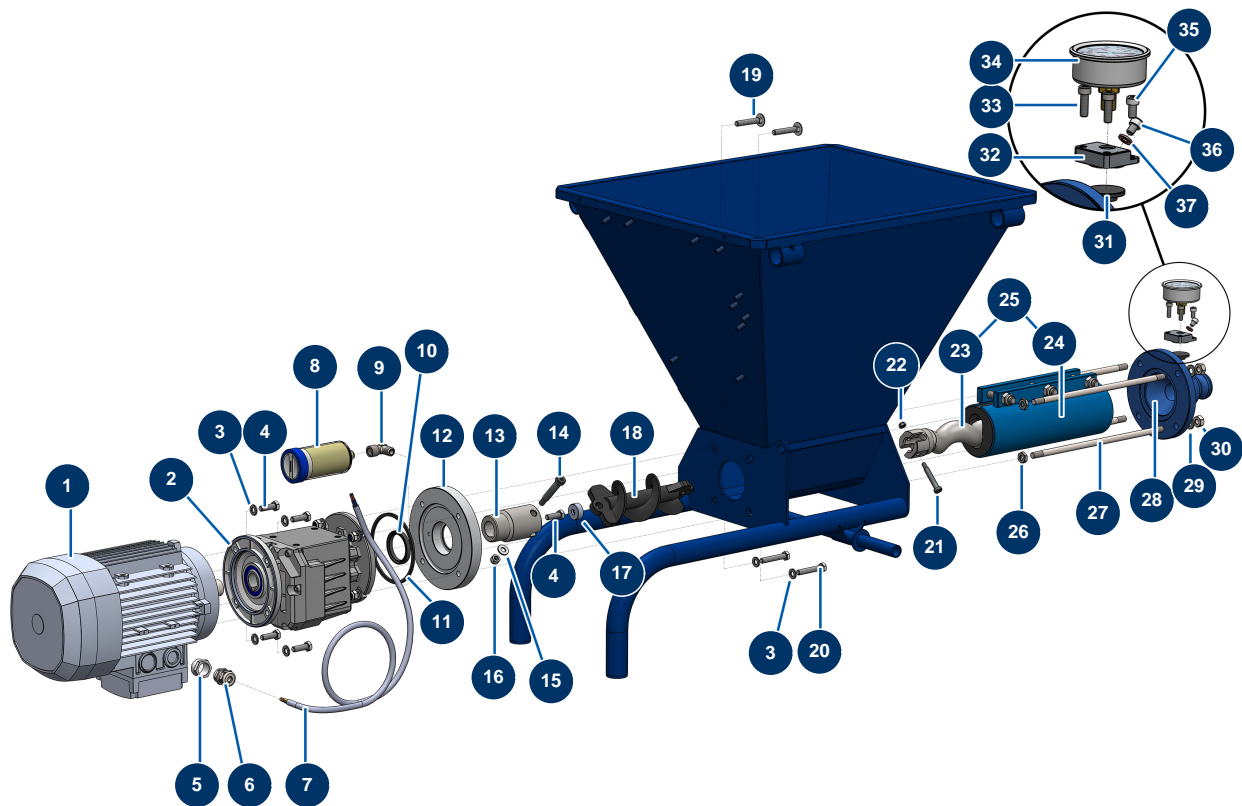


## Beschichtungsmaschine COMPACT-PRO 25 CLASSIC V3 - Getriebe



### Détails des pièces

Pos.	Référence	Désignation
1	30044	Elektromotor 1,85 kW - T90 - B14 - 1400 upm - 400V
2	15155	Koaxiales Untersetzungsgetriebe - T412A - R18,04 - B14/T90
3	30256	Schmale Unterlegscheibe ø 8 Edelstahl
3	30256	Schmale Unterlegscheibe ø 8 Edelstahl
4	11208	4
4	11208	4
5	80599	Reduktion Stopfbüchse M 25-13
6	80448	Wasserdicht Stopfbüchse M 20
7	90606	Abgeschirmtes Kabel 4 x 1,5 pro Meter
8	90639	Automatischer Schmiernippel
9	30121	Niederdruckbogen 90° 1/4" MännlichC x 1/4" WeiblichD
10	15154	Spi-Dichtung 42 x 52 x 7
11	13692	Motorflanschdichtung Maschine CP 25

Pos.	Référence	Désignation
12	M10510	Motorflansch CP 25
13	M10811	Getriebewelle CP 25 CLASSIC V3
14	11359	Stift Getriebewellenschraube CP 30
15	80260	Mittlere Unterlegscheibe ø 8 Edelstahl
16	13980	Mutter M 8 Nylstop Inox
17	M10103	
18	C23616	
19	13603	Rundkopfedelstahlschraube mit quadratischem Bund M 8 x 50
20	90998	THEF-Schraube 8 x 50
21	90520	Stift Schraube Rotor CP 30
22	14217	Mutter M 6 Nylstop Inox
23	MI7009107300	Rotorpumpe EUROPRO MAP 5/6 Kopf vom Typ CP30
24	MI3F00529400	Statorpumpe EUROPRO MAP 6 D8-1,5 regulierbar
25	30446	Rotor/Statorpumpe-Kit EUROPRO MAP 6
26	13979	Mutter M 10 Flach Inox
27	60010	Fixierbügel EUROPRO MAP 5/6
28	90125	Statorflansch EUROPRO 24 P und COMPACT-PRO 30
29	30280	Schmale Unterlegscheibe ø 10 Edelstahl
30	13978	Mutter M 10 Inox
31	MI4920006000	Membran
32	M10079	Käfigdeckel MIXPRO 14
33	90996	Zylinderkopfschraube 6 x 20 Edelstahl
34	80070	Axialmanometer 1/4" konisch Öl 50 mm 0 bis 60 bar
35	12112	Zylinderkopfschraube 6 x 12
36	12625	Zylinderkopfschraube 6 x 8
37	12765	Kupferdichtung Pumpenspitze JETPRO 80