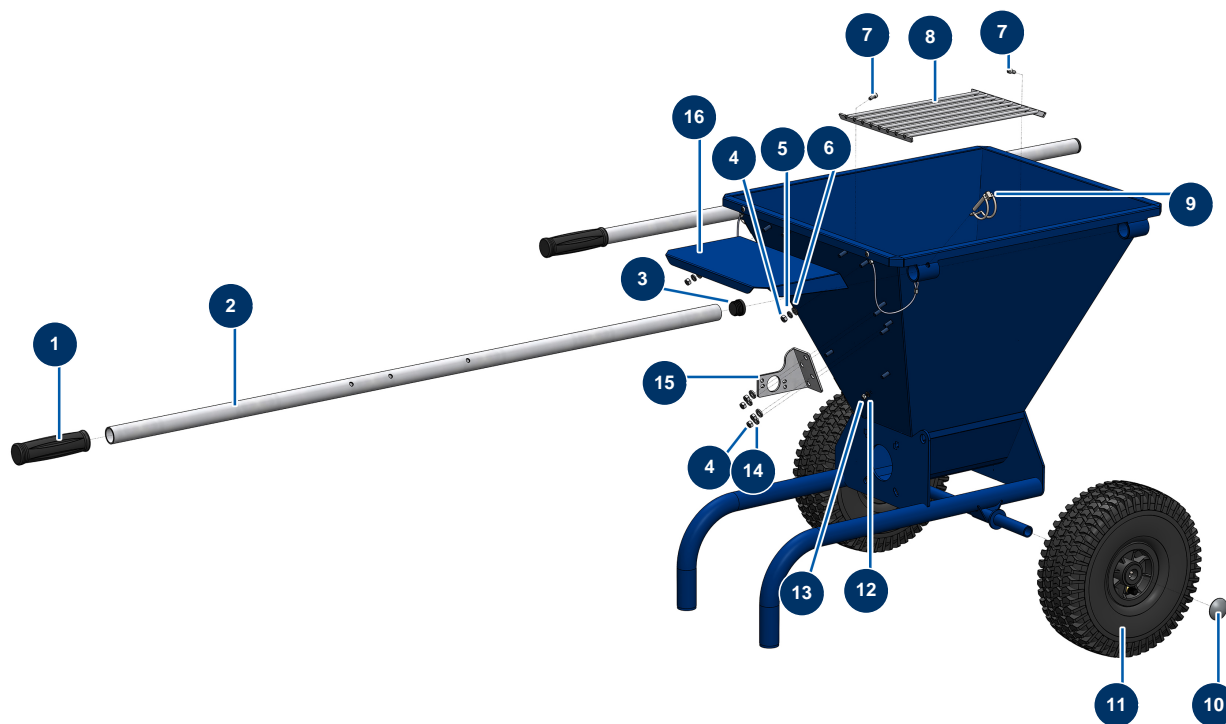


COMPACT-PRO 25 CLASSIC V3 spraying machine - Chassis



Détails des pièces

Pos.	Référence	Désignation
1	K100047	
2	C23593	2
3	90870	Black plastic end cap for ø 25 round tube
4	10038	M 6 nut
4	10038	M 6 nut
5	80268	Grower washer Ø 6 - C.P 60
6	80259	Ø 6 medium washer
7	90145	5 x 10 cylindrical head screw
7	90145	5 x 10 cylindrical head screw
8	C23485	
9	90571	Arm pin for 24P
10	90281	Ø20 chromed clip
11	90692	Complete wheel 300 shaft of 20

Pos.	Référence	Désignation
12	70085	ø 5 narrow washer
13	70086	M 5 nylstop inox nut
14	80269	Grower washer ø 8
15	C23592	15
16	C23456	16