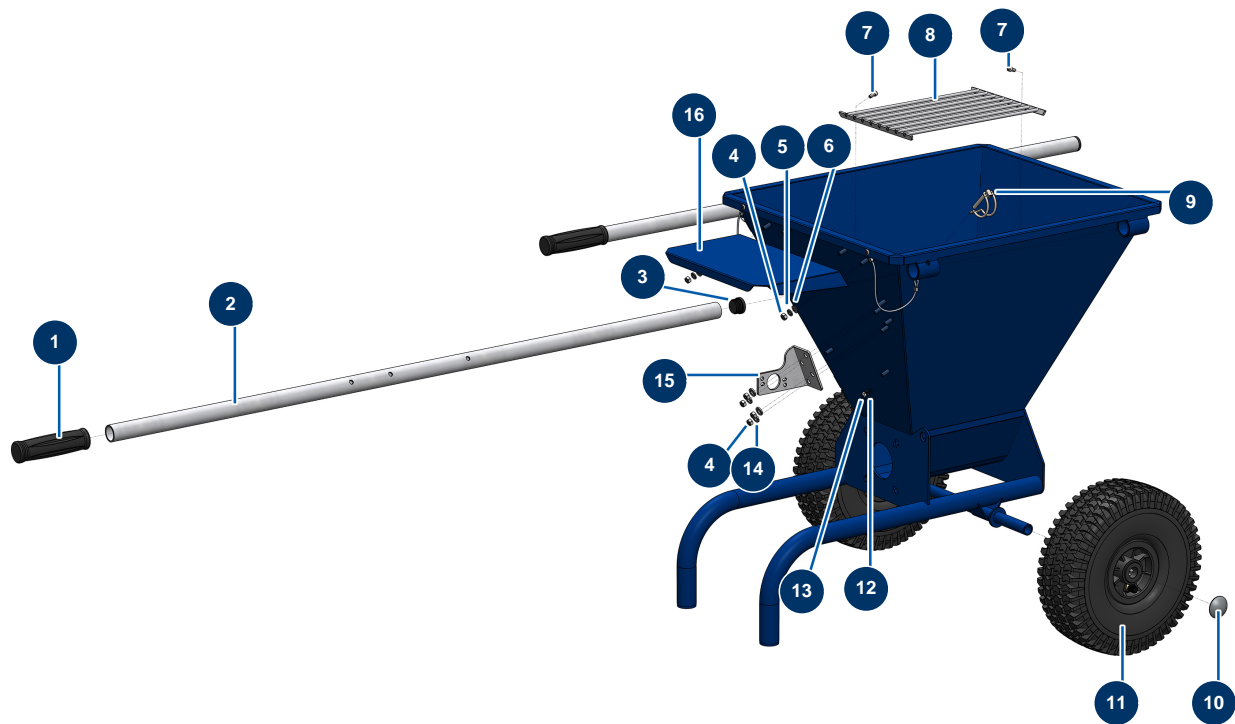


Beschichtungsmaschine COMPACT-PRO 25 CLASSIC V3 - Fahrgestell



Détails des pièces

Pos.	Référence	Désignation
1	K100047	
2	C23593	2
3	90870	Kunststoffendkappe für Rundrohr ø 25 schwarz
4	10038	Mutter M 6
4	10038	Mutter M 6
5	80268	Federringscheibe ø 6 - CP 60
6	80259	Mittlere Unterlegscheibe ø 6
7	90145	Zylinderkopfschraube 5 x 10
7	90145	Zylinderkopfschraube 5 x 10
8	C23485	
9	90571	24P MASCHINENARMSTIFT
10	90281	Verchromte Klammern ø 20
11	90692	Kompletttrad 300 20er Welle

Pos.	Référence	Désignation
12	70085	Schmale Unterlegscheibe ø 5
13	70086	Mutter M 5 Nylstop Inox
14	80269	Federringscheibe ø 8
15	C23592	15
16	C23456	16