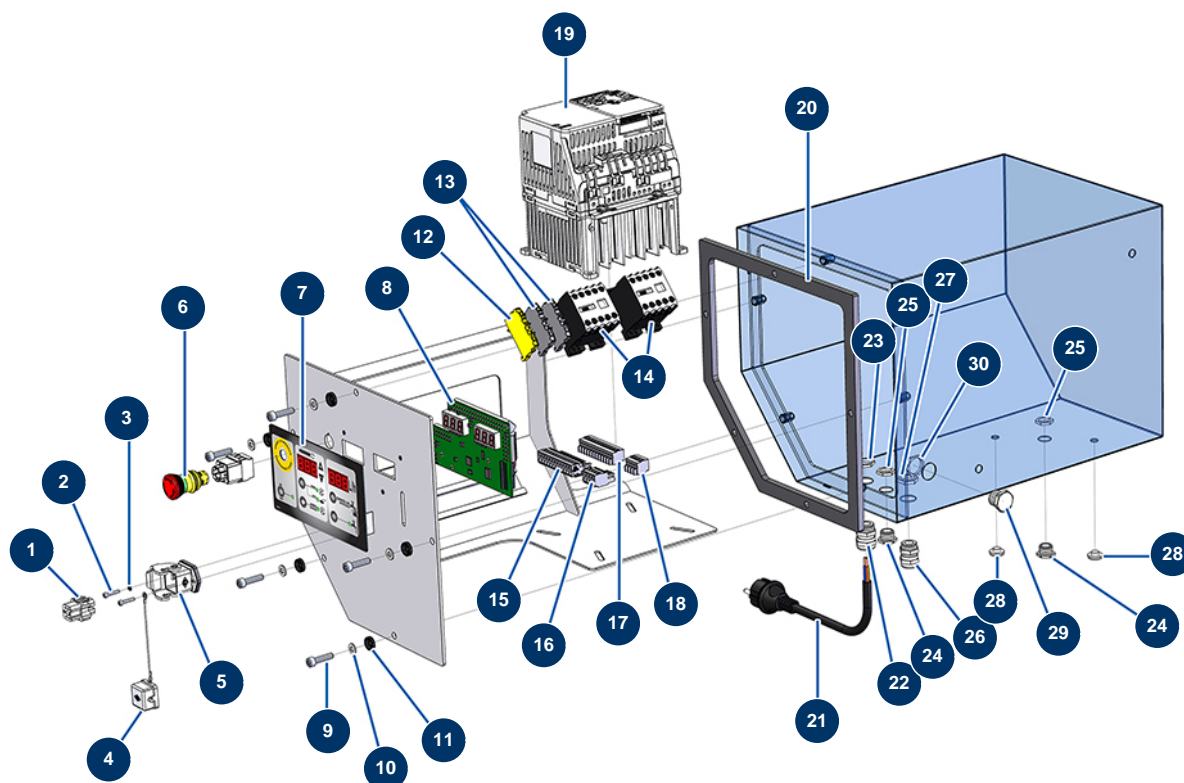


Machine à chape liquide COMPACT-PRO 50 - Coffret électrique



Détails des pièces

Pos.	Référence	Désignation
1	11914	Insert femelle 4 P + T cardeuse
2	12250	Vis tête cylindrique 3 x 16
3	12108	Rondelle étroite ø 3 inox
4	12535	Couvercle 2 PIV avec joint MIXPRO 14
5	11915	Embase isolante 3 p + T - 1 levier cardeuse
6	13015	Bouton ARRÊT URGENCE accrochage complet ø 16
7	13006	Face avant à membrane COMPACT PRO
8	30672	Carte électronique COMPACT-PRO 30, 35 & 40
9	80614	Vis tête cylindrique 6 x 25 inox
10	70087	Rondelle étroite ø 6 inox
11	80573	Rondelle creuse ø 6
12	30038	Bloc conducteur jaune et vert 4 mm ²
13	80467	Bloc conducteur gris 4 mm ²

Pos.	Référence	Désignation
14	11918	Contacteur bobine 24 Volt AC
15	11771	Connecteur mâle 12 broches
16	12754	Connecteur mâle 4 broches
17	11772	Connecteur femelle 12 broches
18	12755	Connecteur femelle 4 broches
19	80459	Variateur vitesse 230 V - 2.2 KW
20	11361	Joint coffret EUROPRO COMPACT-PRO 30
21	90214	Câble alimentation avec fiche moulée 3G 2,5 mm ²
22	30332	Presse étoupe étanche PG 13
23	30054	Ecrou presse étoupe PG 13
24	80442	Bouchon électrique de IM 16
24	80442	Bouchon électrique de IM 16
25	11327	Ecrou presse étoupe M 16
25	11327	Ecrou presse étoupe M 16
26	30040	Presse étoupe étanche nickelé PG 11 CEM
27	30333	Ecrou presse étoupe PG 11 CEM
28	80397	Bouchon évacuation d'eau pour coffret électrique
28	80397	Bouchon évacuation d'eau pour coffret électrique
29	90567	Bouchon électrique noir BPFV PG11
30	30060	Ecrou presse étoupe PG 11