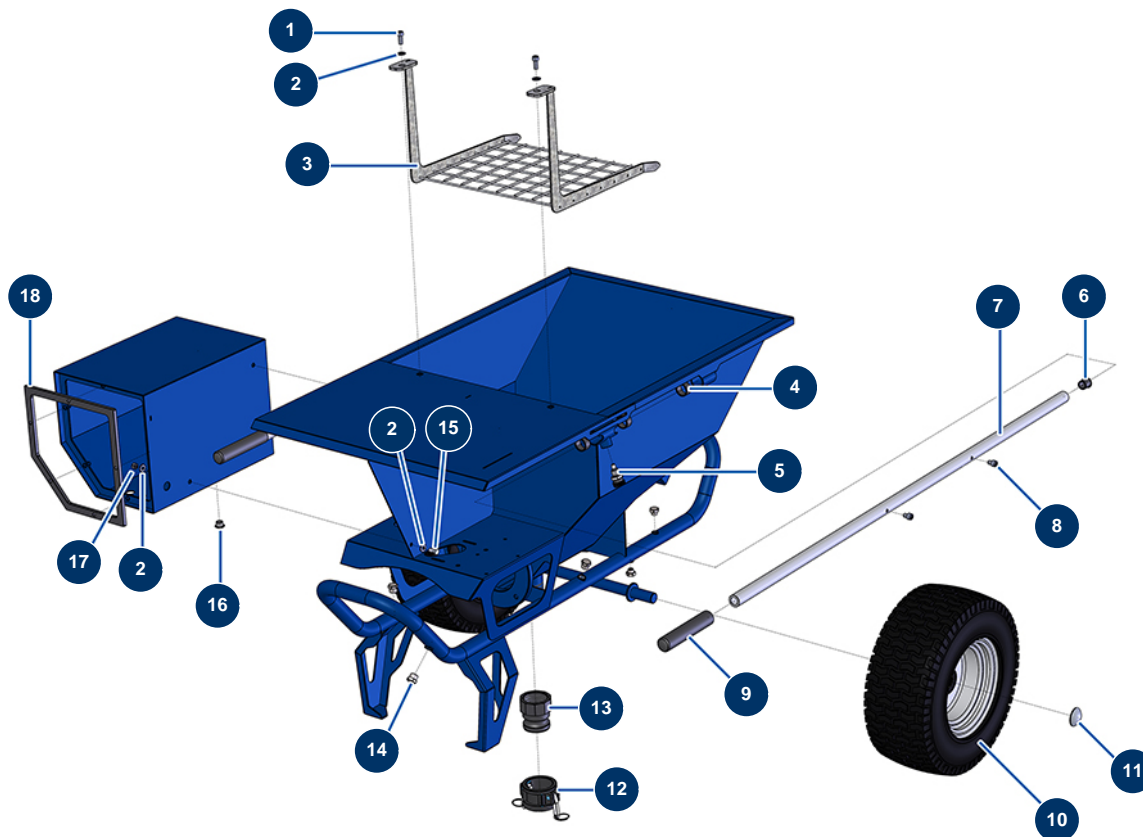


Machine à chape liquide COMPACT-PRO 50 - Châssis



Détails des pièces

Pos.	Référence	Désignation
1	80470	Vis tête cylindrique 8 x 20
2	80260	Rondelle moyenne ø 8 inox
2	80260	Rondelle moyenne ø 8 inox
2	80260	Rondelle moyenne ø 8 inox
3	11379	Grille de sécurité trémie CP 30,35,40,45,50 & 55
4	13453	Palier cylindrique 26/30 x 16
5	15010	Doigt indexage complet pour bras
6	90870	Embout plastique tube rond ø 25 noir
7	C21327	Bras machine COMPACT-PRO 30 à 55 à partir de mars 2020
8	90151	Vis tête cylindrique 8 x 10
9	90255	Poignée de bras EUROPRO 24P et compress 50 et 100
10	80372	Roue complète 410 arbre de 25 à roulement
11	90282	Clip chromé ø 25

Pos.	Référence	Désignation
12	11397	Bouchon femelle à cames 2" POLYPRO pour COMPACT-PRO 30
13	11396	Adaptateur taraudé 2" POLYPRO pour COMPACT-PRO 30
14	90238	Bouchon BP 3/8" mâle
15	30295	Vis THEF 8 x 16
16	11327	Ecrou presse étoupe M 16
17	13980	Ecrou M 8 nylstop inox
18	11361	Joint coffret EUROPRO COMPACT-PRO 30