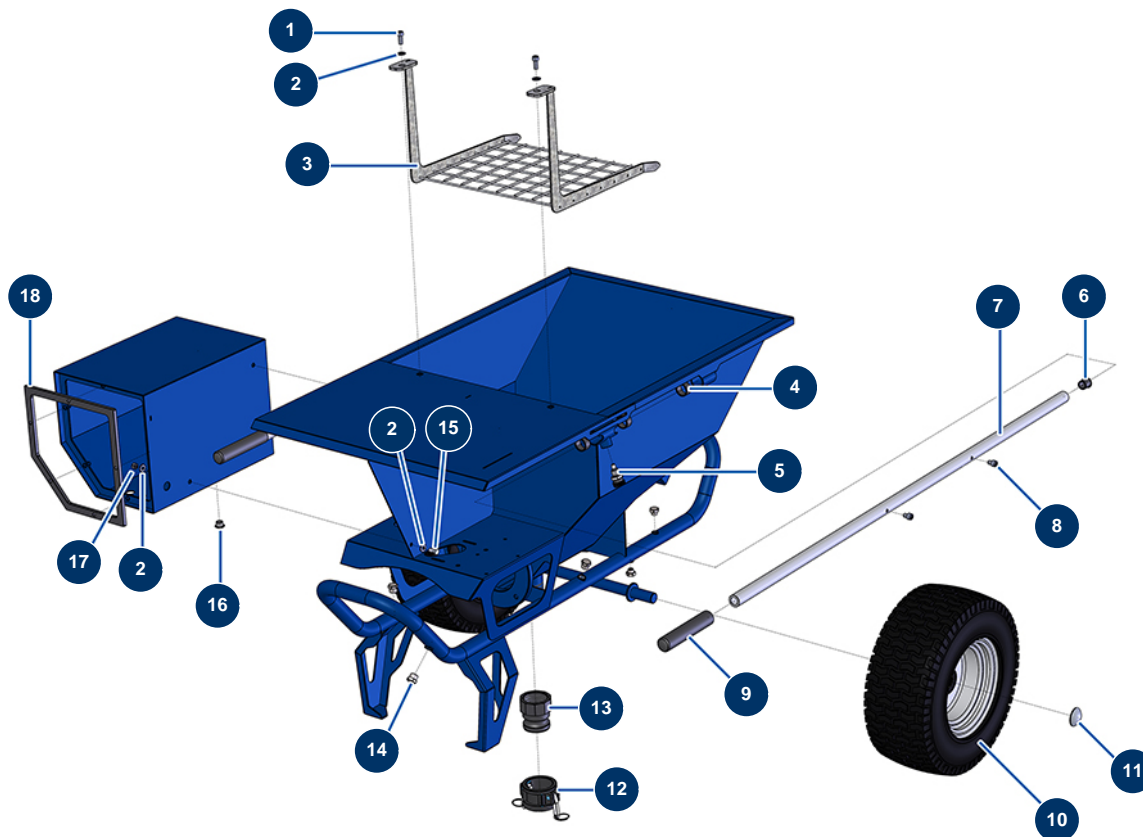


Fließestrichmaschine COMPACT-PRO 50 - Fahrgestell



Détails des pièces

Pos.	Référence	Désignation
1	80470	Zylinderkopfschraube 8 x 20
2	80260	Mittlere Unterlegscheibe ø 8 Edelstahl
2	80260	Mittlere Unterlegscheibe ø 8 Edelstahl
2	80260	Mittlere Unterlegscheibe ø 8 Edelstahl
3	11379	Sicherheitsgitter Trichter CP 30,35,40,45,50 & 55
4	13453	Zylinderlager 26/30 x 16
5	15010	Kompletter Zeigefinger für Arme
6	90870	Kunststoffendkappe für Rundrohr ø 25 schwarz
7	C21327	Maschinenarm COMPACT-PRO 30 bis 55 ab März 2020
8	90151	Zylinderkopfschraube 8 x 10
9	90255	EUROPRO 24P Armgriff und Compress 50 und 100
10	80372	Komplettrad 410 Welle mit 25 Lagern
11	90282	Verchromte Klammern ø 25

Pos.	Référence	Désignation
12	11397	Nockenverschluss weiblich 2" POLYPRO für COMPACT- POLYMAIR 30
13	11396	Adapter, gewunden 2" POLYPRO für COMPACT-PRO 30
14	90238	Niederdruckverschluss 3/8" männlich
15	30295	THEF-Schraube 8 x 16
16	11327	M16-Stopfbuchsenmutter
17	13980	Mutter M 8 Nylstop Inox
18	11361	Dichtung Kasten EUROPRO COMPACT-PRO 30