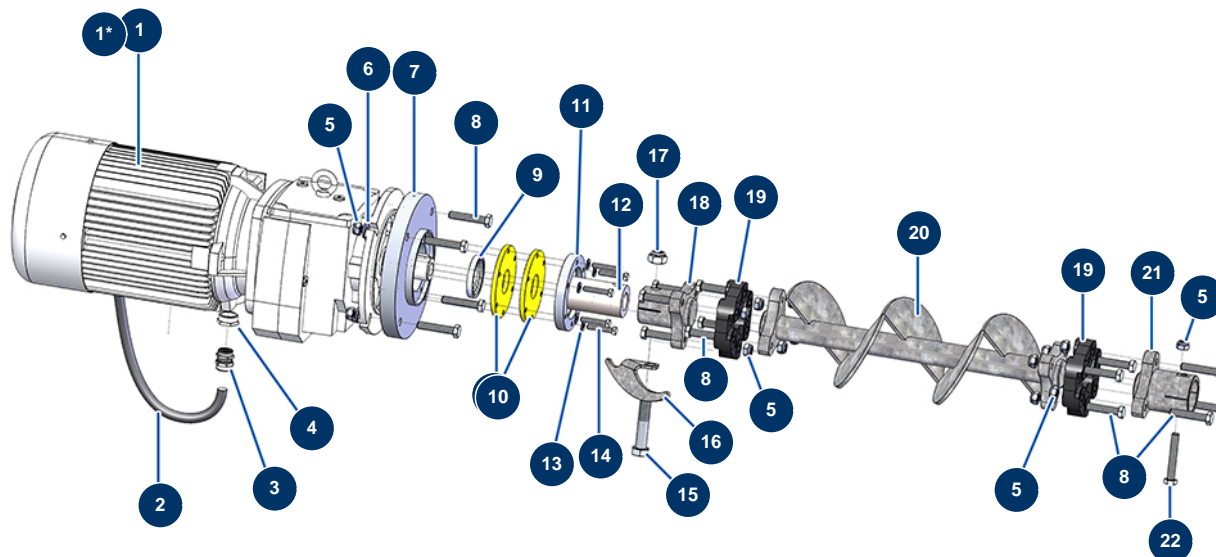


ensemble à enduire COMPACT PRO 55 TRI + malaxeur MIXPRO 130 - 400V TETRA - Transmis



*\*Pièces pour modèles jusqu'à décembre 2022. / Parts for models until December 2022. \*Parti per modelli fino a dicembre 2022.  
 \*Piezas para modelos hasta diciembre de 2022. / \*Teile für Modelle bis Dezember 2022.*

Détails des pièces

Pos.	Référence	Désignation
1	14097	Motoréducteur 5,5 kW - T112 - R7,42 - 1 400 trs - 400V
1*	20022	Motoréducteur 7,5 kW - T132 - R10 - 1400 trs - 400V
2	20041	Câble électrique H07RNF 4G4 au mètre
3	20043	Presse étoupe étanche M 25 plastique gris
4	12814	Réduction presse étoupe M 32 - M 25
5	10051	Ecrou M 12 nylstop
5	10051	Ecrou M 12 nylstop
5	10051	Ecrou M 12 nylstop
5	10051	Ecrou M 12 nylstop
6	14102	Rondelle moyenne ø 12 inox
7	20057	Bride moteur ø 250 mm machine X-PRO
8	20038	Vis THPF 12 x 65
8	20038	Vis THPF 12 x 65

Pos.	Référence	Désignation
8	20038	Vis THPF 12 x 65
9	20042	Joint spi 55 x 72 x 10
10	20058	Joint fond de cuve machine X-PRO
10	20058	Joint fond de cuve machine X-PRO
11	20059	Bride à joint machine X-PRO
12	20056	Arbre transmission X-PRO 140, 200 & CP 100
13	80260	Rondelle moyenne ø 8 inox
14	11798	Vis THEF 8 x 45
15	20040	Vis THPF 18 x 100
16	C22881	Racleur arbre moteur châssis X-PRO E
17	20039	Ecrou M 18 nylstop
18	20053	Accouplement moteur machine X-PRO
19	14661	Flector arbre transmission - X-PRO D140
19	14661	Flector arbre transmission - X-PRO D140
20	20054	Arbre transmission fond de cuve X-PRO D140, CP 55 & 100
21	20055	Accouplement rotor ø 55 machine X-PRO
22	20047	Vis THPF 12 x 80 acier brut 12.9