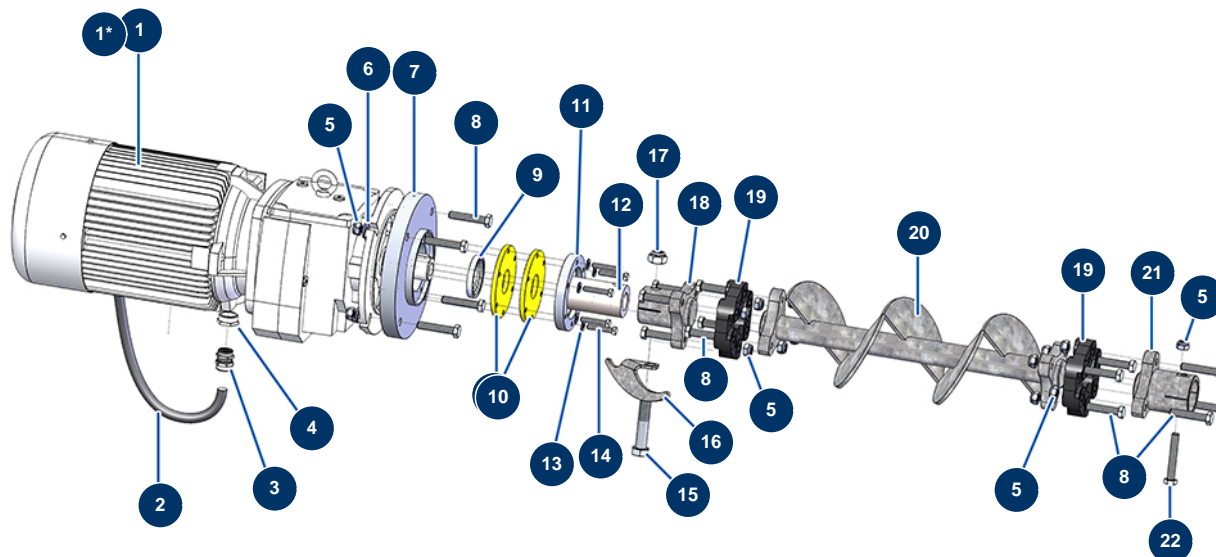


# Beschichtungsset COMPACT PRO 55 TRI + Mischer MIXPRO 130 - 400V TETRA - Getriebe



*\*Pièces pour modèles jusqu'à décembre 2022. / Parts for models until December 2022. \*Parti per modelli fino a dicembre 2022.  
 \*Piezas para modelos hasta diciembre de 2022. / \*Teile für Modelle bis Dezember 2022.*

## Détails des pièces

Pos.	Référence	Désignation
1	14097	Getriebemotor 5,5 kW - T112 - R7,42 - 1 400 upm - 400V
1*	20022	Getriebemotor 7,5 kW - T132 - R10 - 1400 upm - 400V
2	20041	Stromkabel H07RNF 4G4 am Meter
3	20043	Stopfbüchse Kunststoff grau M 25
4	12814	Reduktion Stopfbüchse M 32-25
5	10051	Mutter M 12 Nylstop
5	10051	Mutter M 12 Nylstop
5	10051	Mutter M 12 Nylstop
5	10051	Mutter M 12 Nylstop
6	14102	Mittlere Unterlegscheibe ø 12 Edelstahl
7	20057	Motorflansch ø 250 mm Maschine X-PRO
8	20038	THPF-Schraube 12 x 65
8	20038	THPF-Schraube 12 x 65

Pos.	Référence	Désignation
8	20038	THPF-Schraube 12 x 65
9	20042	Spi-Dichtung 55 x 72 x 10
10	20058	Behälterbodendichtung Maschine X-PRO
10	20058	Behälterbodendichtung Maschine X-PRO
11	20059	Flansch Maschine X-PRO
12	20056	Getriebewelle X-PRO 140, 200 & CP 100
13	80260	Mittlere Unterlegscheibe ø 8 Edelstahl
14	11798	THEF-Schraube 8 x 45
15	20040	THPF-Schraube 18 x 100
16	C22881	Motorwellenabstreifer Chassis X-PRO E
17	20039	Mutter M 18 Nylstop
18	20053	Motorkupplung Maschine X-PRO
19	14661	Gelenkscheibe Antriebswelle - X-PRO D140
19	14661	Gelenkscheibe Antriebswelle - X-PRO D140
20	20054	Getriebewelle Tankboden X-PRO D140, CP 55 & 100
21	20055	Rotorkupplung Maschine X-PRO
22	20047	THPF-Schraube 12 x 80 Rohstahl 12.9