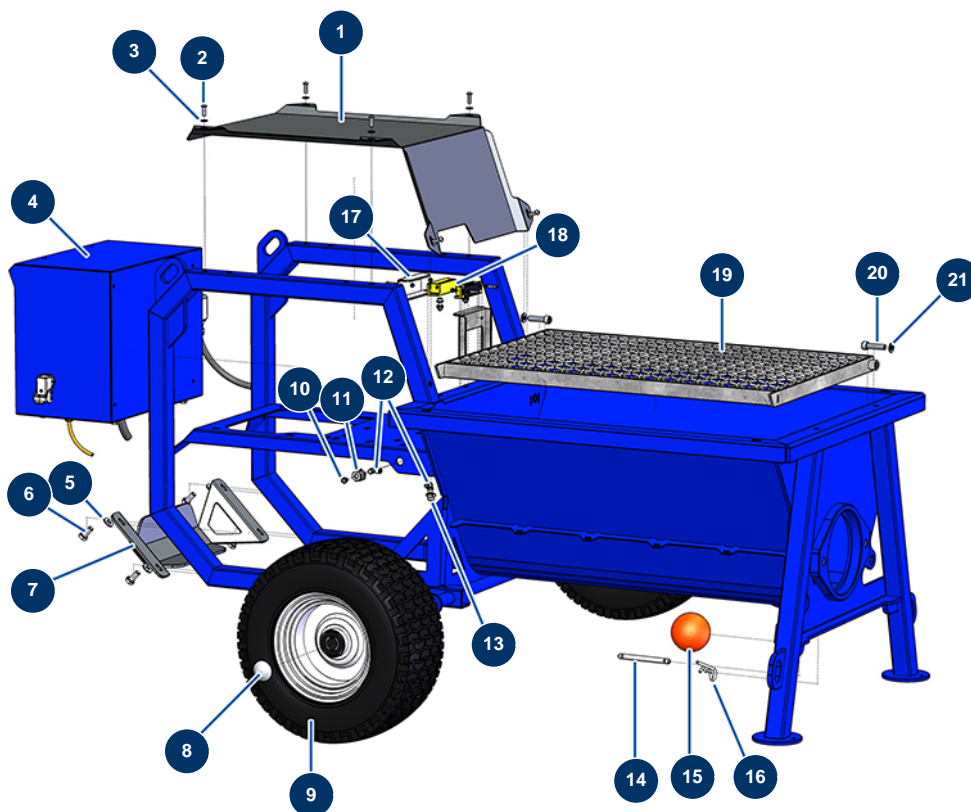


ensemble à enduire COMPACT PRO 55 TRI + malaxeur MIXPRO 130 - 400V TETRA - Châssis



Détails des pièces

Pos.	Référence	Désignation
1	C22869	1
2	12110	Vis tête cylindrique bombée 6 x 20 inox
3	80259	Rondelle moyenne ø 6 inox
4	20140	Coffret électrique à boutons complet COMPACT-PRO E55 - 400V TETRA
5	80260	Rondelle moyenne ø 8 inox
6	11544	Vis THEF 8 x 25
7	C22877	7
8	90282	Clip chromé ø 25
9	80372	Roue complète 410 arbre de 25 à roulement
10	20044	Graisser droit 1/8" M
11	20159	Raccord passe cloison M16/150 x 1/8" F
12	30124	Raccord legris coudé M1/8" ø 6
13	20084	Réduction HP 1/4" MâleD x 1/8" FemelleD

Pos.	Référence	Désignation
14	20060	Axe bonde vidange machine X-PRO
15	20048	Balle nettoyage ø 100
16	20046	Goupille R 4 mm
17	C22878	17
18	12120	Capteur sécurité grille JETMIX, MIXPRO 14, 70 & 100
19	C22882	19
20	12522	Vis tête cylindrique 10 x 40
21	30280	Rondelle étroite ø 10 inox