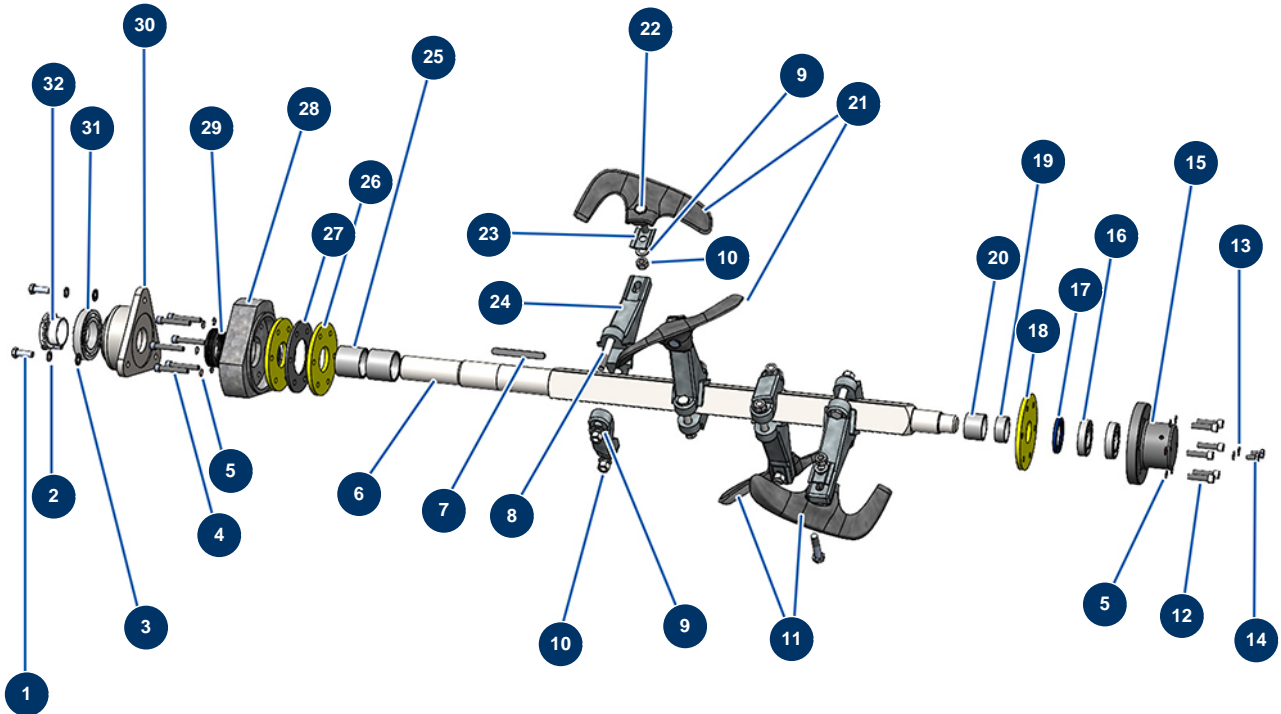


Machine à chape sèche X-SCREED D60 - stage V 42kW - Axe cuve malaxeur



Détails des pièces

Pos.	Référence	Désignation
1	12460	Vis THEF 14 x 40
2	30286	Rondelle étroite ø 14 inox
3	20293	Rondelle grower 127 ø 14
4	20360	4
5	20109	5
5	20109	5
6	20330	6
7	20738	7
8	20370	Vis THEF 16 x 110
9	30274	Pochette joints pistolet MP 18
9	20374	Rondelle grower 127 ø 16
10	80066	Ecrou M 16
10	80066	Ecrou M 16

Pos.	Référence	Désignation
11	20219	Pale gauche malaxeur X-SCREED D60
12	12782	12
13	30280	Rondelle étroite ø 10 inox
14	12446	Vis THEF 10 x 20
15	20319	Bride de fixation arrière arbre cuve X-SCREED
16	20277	16
17	20278	Joint d'étanchéité arbre cuve X-SCREED
18	20223	Joint bride moteur X-SCREED D60
19	20279	19
20	20280	20
21	20218	Pale droite malaxeur X-SCREED D60
22	20369	Vis THEF 16 x 70 REMPLACE PAR 12872
23	20259	Plaque à pales du malaxeur X-SCREED D60
24	20221	Bride pale malaxeur X-SCREED D60
25	20281	Casquillo 60x70x60 eje móvil caldera X-SCREED
26	20222	Joint palier roulement X-SCREED D60
27	20317	27
28	20318	Bride de fixation avant arbre cuve X-SCREED D60
29	20282	Empaquetadura eje caldera X-SCREED
30	20283	Bride roulements arbre cuve X-SCREED
31	20286	31
32	20285	Acoplamiento ajuste eje caldera X-SCREED