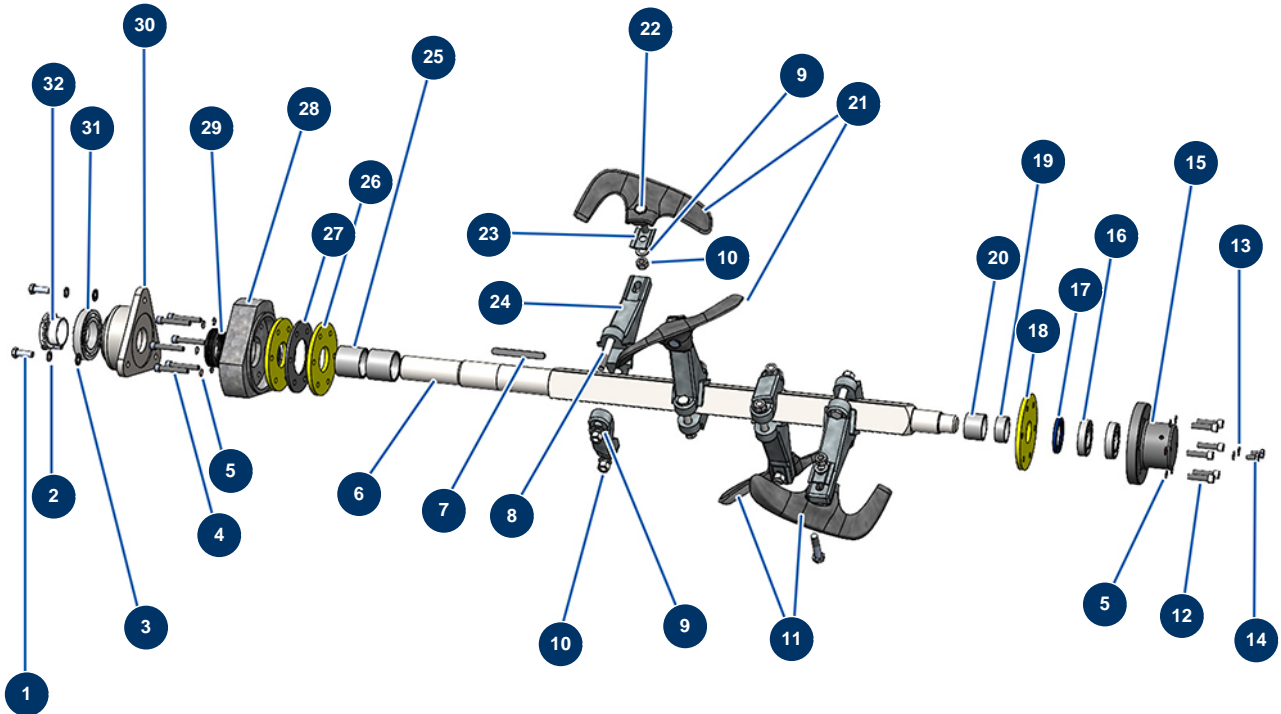


X-SCREED D60 dry screed machine - stage V 42kW - Mixer tank pin



Détails des pièces

Pos.	Référence	Désignation
1	12460	THEF 14 x 40 screw
2	30286	ø 14 inox narrow washer
3	20293	127 ø 14 grower washer
4	20360	4
5	20109	5
5	20109	5
6	20330	6
7	20738	7
8	20370	THEF 16 x 110 screw
9	30274	MP 18 spray-gun gasket kit
9	20374	127 ø 16 grower washer
10	80066	M 16 nut
10	80066	M 16 nut

Pos.	Référence	Désignation
11	20219	X-SCREED D60 mixer left paddle
12	12782	12
13	30280	ø 10 inox narrow washer
14	12446	THEF 10 x 20 screw
15	20319	
16	20277	16
17	20278	
18	20223	
19	20279	19
20	20280	20
21	20218	X-SCREED D60 mixer right paddle
22	20369	THEF 16 x 70 screw
23	20259	
24	20221	X-SCREED D60 mixer blade flange
25	20281	
26	20222	
27	20317	27
28	20318	
29	20282	
30	20283	
31	20286	31
32	20285	