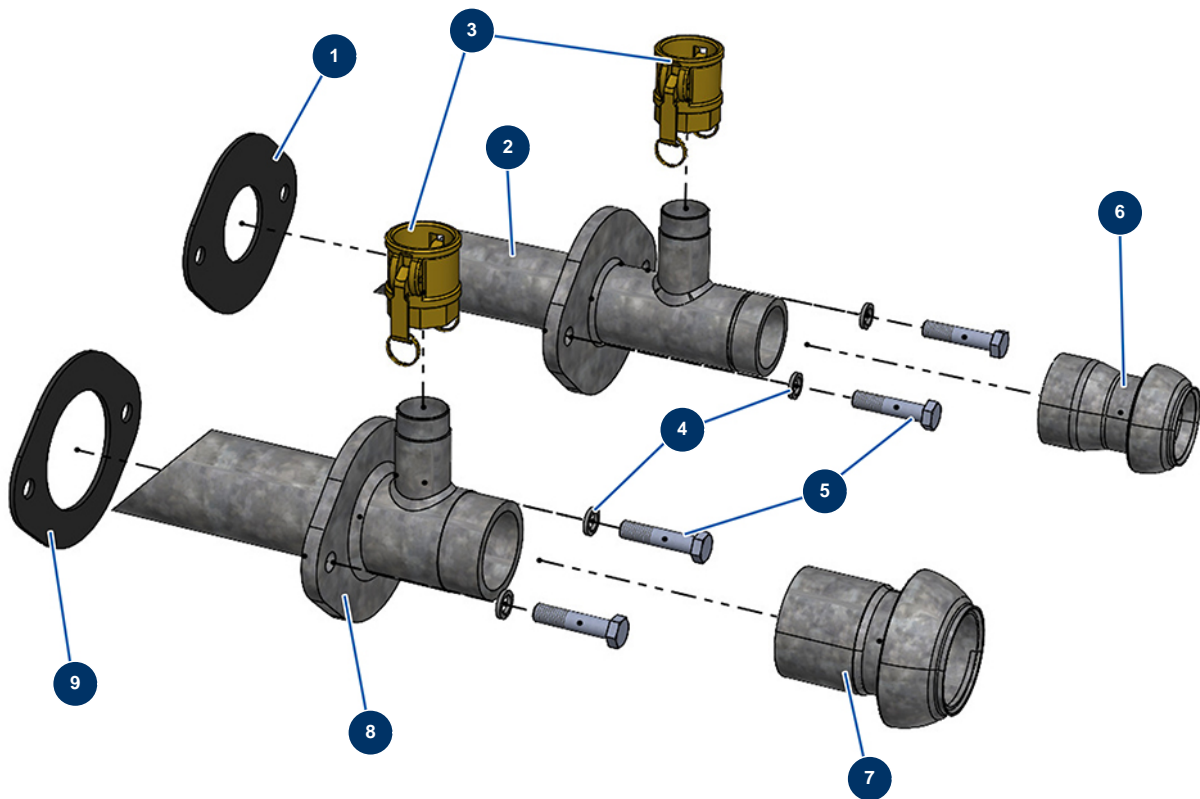


Machine à chape sèche X-SCREED D60 - stage V 42kW - Sorties produit



Détails des pièces

| Pos. | Référence | Désignation |
|------|-----------|---------------------------------------------------|
| 1 | 20461 | Joint accélérateur 2"1/2 X-SCREED |
| 2 | 20327 | Acelerador salida material 60 mm - 3" X-SCREED |
| 3 | 12376 | Coupleur à cames acier 1"1/4 taraudé 1"1/2 -CP 60 |
| 4 | 20374 | Rondelle grower 127 ø 16 |
| 5 | 20369 | Vis THEF 16 x 70 REMPLACE PAR 12872 |
| 6 | 20450 | Raccord Perrot mâle 70 taraudage 2 1/2" |
| 7 | 20451 | Raccord Perrot mâle 89 filetage intérieur 3" |
| 8 | 20326 | 8 |
| 9 | 20462 | 9 |