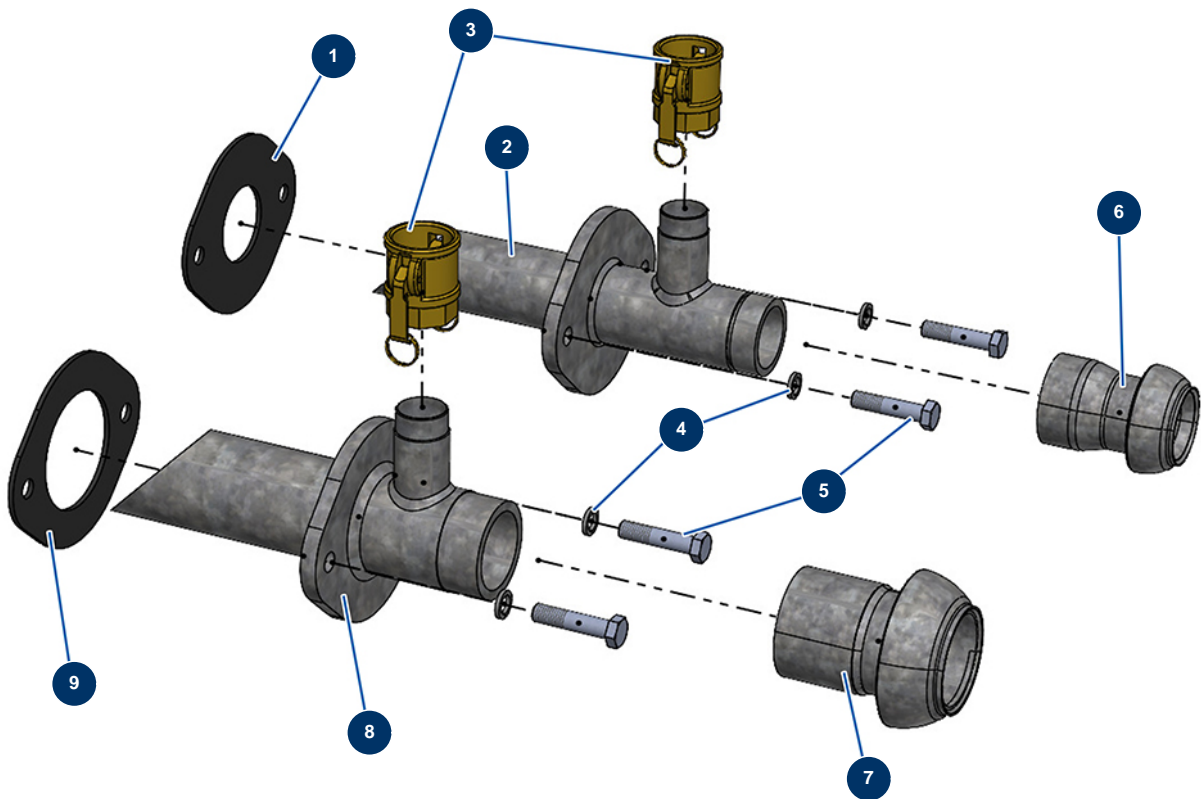


X-SCREED D60 dry screed machine - stage V 42kW - Product outputs



Détails des pièces

Pos.	Référence	Désignation
1	20461	
2	20327	
3	12376	1"1/4 camlock steel coupling, inner threaded 1"1/2 - CP 60
4	20374	127 ø 16 grower washer
5	20369	THEF 16 x 70 screw
6	20450	
7	20451	
8	20326	8
9	20462	9