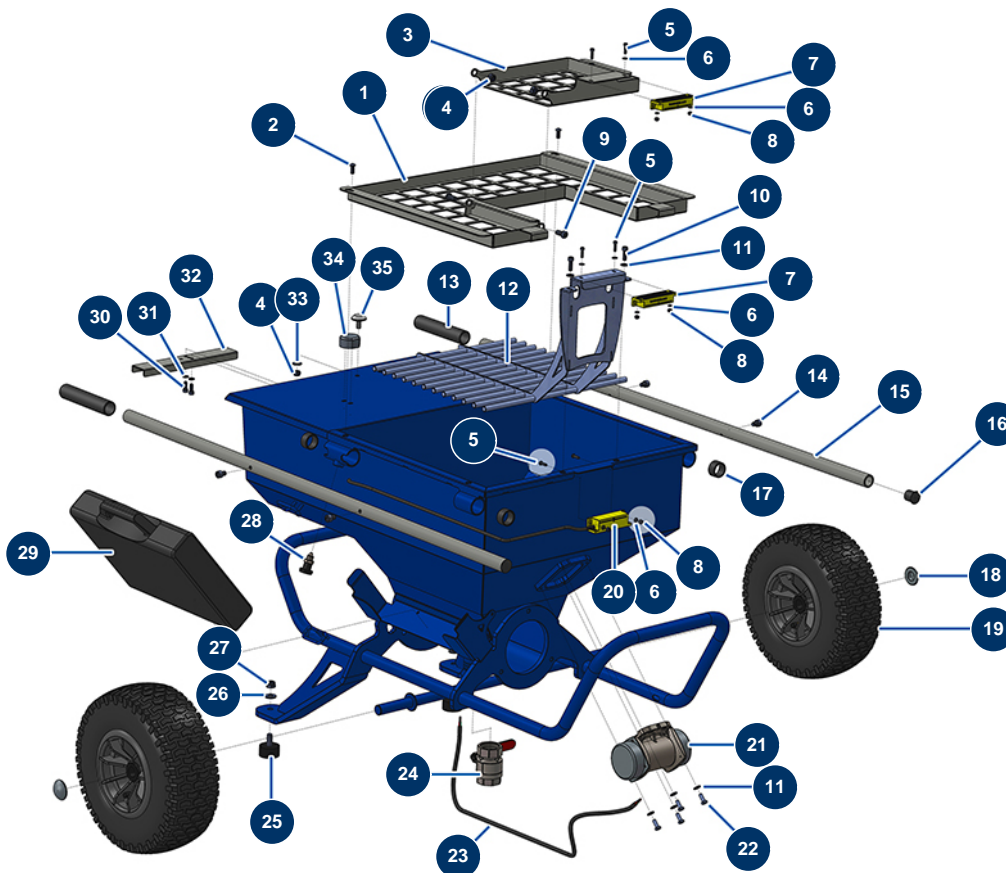


## Ensemble à pulvériser JETMIX 100 sans fil + MIXPRO 70 - Châssis JETMIX 100

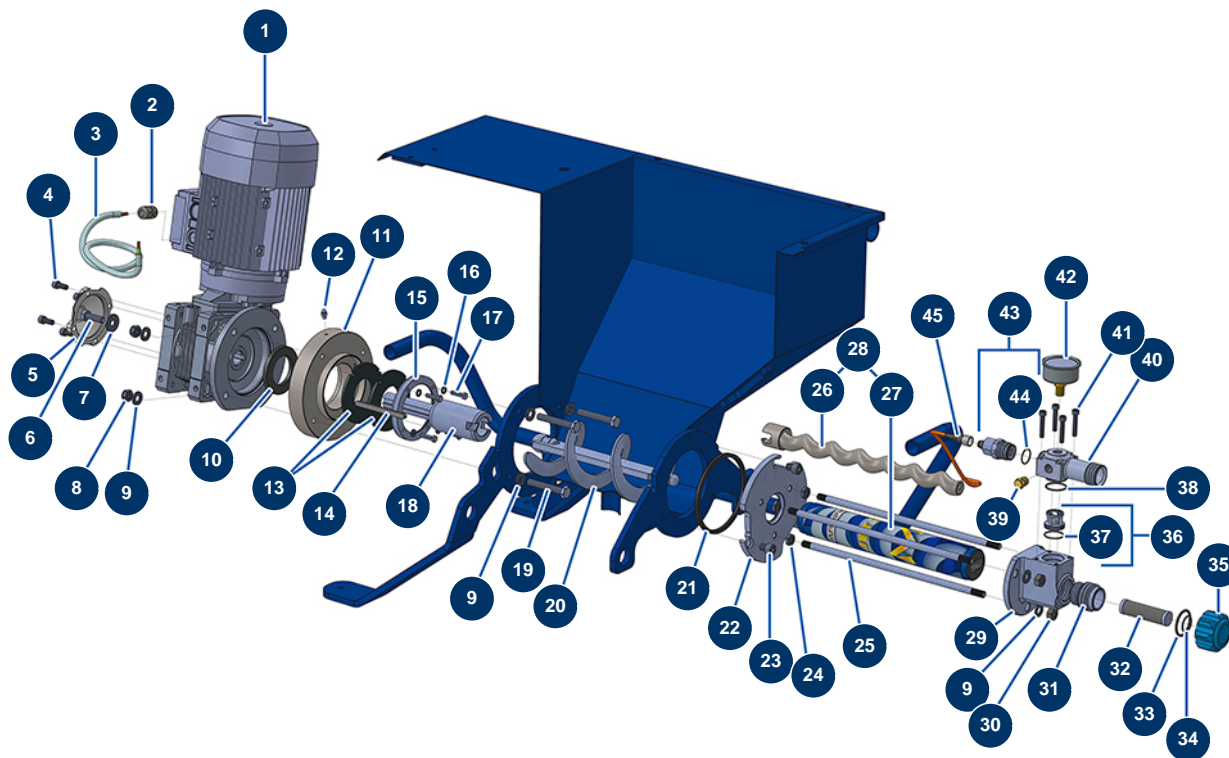


### Détails des pièces

Pos.	Référence	Désignation
1	C21371	Grille supérieure de sécurité JETMIX 80
2	11145	Vis tête cylindrique bombée 6 x 16 inox
3	C21373	Grille trappe supérieure de sécurité JETMIX 80
4	13980	Ecrou M 8 nylstop inox
4	13980	Ecrou M 8 nylstop inox
4	13980	Ecrou M 8 nylstop inox
5	90137	Vis tête cylindrique 4 x 16
5	90137	Vis tête cylindrique 4 x 16
5	90137	Vis tête cylindrique 4 x 16
6	11736	Rondelle moyenne ø 4 inox
6	11736	Rondelle moyenne ø 4 inox
6	11736	Rondelle moyenne ø 4 inox
6	11736	Rondelle moyenne ø 4 inox

Pos.	Référence	Désignation
7	13468	Aimant codé capteur sécurité grille JETMIX, MIXPRO 14, 70 & 100
7	13468	Aimant codé capteur sécurité grille JETMIX, MIXPRO 14, 70 & 100
8	30266	Ecrou M 4 nylstop
8	30266	Ecrou M 4 nylstop
8	30266	Ecrou M 4 nylstop
9	12111	Vis tête cylindrique bombée 8 x 20 inox
10	90996	Vis tête cylindrique 6 x 20 inox
11	80259	Rondelle moyenne ø 6 inox
11	80259	Rondelle moyenne ø 6 inox
12	C21376	12
13	90255	Poignée de bras EUROPRO 24P et compress 50 et 100
14	90151	Vis tête cylindrique 8 x 10
15	C21326	Bras machine JETMIX 80 / Cardeuse
16	90870	Embout plastique tube rond ø 25 noir
17	13453	Palier cylindrique 26/30 x 16
18	90281	Clip chromé ø 20
19	12319	Roue complète 320 arbre de 20
20	12120	Capteur sécurité grille JETMIX, MIXPRO 14, 70 & 100
21	11997	Vibrateur seul - 230V
22	12069	Vis THEF 6 x 16
23	30018	Câble électrique H07RNF 4G1,5 au mètre
24	30152	Vanne purge EUROPRO 24 P et MPE 300
25	30145	Butée ø 40 x 20 M10
26	80261	Rondelle moyenne ø 10 inox
27	13981	Ecrou M 10 nylstop inox
28	13454	Doigt d'indexage M12 x 1,5
29	90603	Mallette vide pour lance
30	12112	Vis tête cylindrique 6 x 12
31	70087	Rondelle étroite ø 6 inox
32	C22727	32
33	80260	Rondelle moyenne ø 8 inox
34	M10487	Butée latérale JETMIX
35	M10456	Molette de rotation MIXPRO 70

## Ensemble à pulvériser JETMIX 100 sans fil + MIXPRO 70 - Transmission JETMIX 100

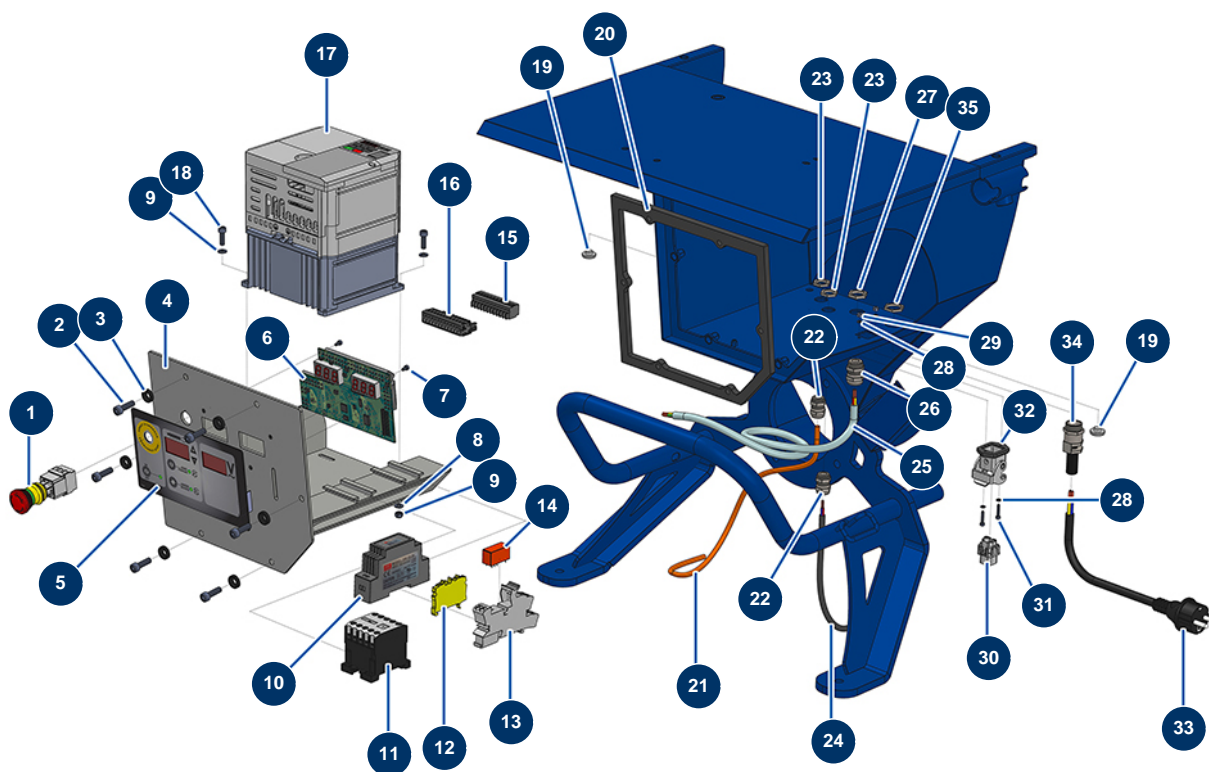


### Détails des pièces

Pos.	Référence	Désignation
1	90189	Moteur électrique 2,2 kW - T90 - B14 - 1400 trs - 400V
2	30040	Presse étoupe étanche nickelé PG 11 CEM
3	90606	Câble blindé 4 x 1,5 au mètre
4	80470	Vis tête cylindrique 8 x 20
5	90287	Cache plastique réducteur 14 P2 & 24 P
6	12934	Vis THEF 10 x 35
7	30293	Rondelle large ø 10 inox
8	13981	Ecrou M 10 nylstop inox
9	80261	Rondelle moyenne ø 10 inox
9	80261	Rondelle moyenne ø 10 inox
9	80261	Rondelle moyenne ø 10 inox
10	70107	Joint spi 50 x 80 x 8 pour 24P,24PT, MPE300, COMPACT-PRO 30
11	M10468	Bride entretoise moteur BONFI EUROPRO JETPRO, JETMIX 80 & 100

Pos.	Référence	Désignation
12	60012	Graisser droit M6
13	12507	Joint fond de cuve JETPRO 80
14	90750	Clavette 8 x 7 x 100 à bout rond pour 24P et PT
15	M10222	Bride à joint JETPRO 80 & 120
16	70087	Rondelle étroite ø 6 inox
17	80561	Vis THEF 6 x 25
18	M10221	Arbre transmission JETPRO 80
19	12163	Vis THEF 10 x 70 inox
20	C20561	Bielle machine JETPRO 80
21	12506	Joint 4 lobes de bride d'appui JETPRO 80
22	M10224	Bride d'appui JETPRO 80
23	14121	Vis tête cylindrique 10 x 12 inox
24	13979	Ecrou M 10 plat inox
25	M10226	Tirant fixation EUROPRO JETPRO 80
26	MI7009107700	Rotor pompe EUROPRO JET 2 chromé tête baïonnette
27	MI3F00529100	Stator pompe EUROPRO JET 2
28	30791	Kit rotor/stator pompe EUROPRO JET 2
29	M10727	Bride stator MINIJET/JETPRO sans insert inox
30	13978	Ecrou M 10 inox
31	M10782	Insert inox bride stator MINIJET/JEPTR0
32	30667	Filtre 15 mailles Pistolet
33	14863	Joint torique 35 x 3
34	14765	Joint torique 22 x 2
35	M10781	Bouchon filtre BLEU pour insert inox
36	14789	Cage à bille complète MINIJET/JETPRO nouvelle génération
37	14607	Joint torique 27 x 1,5
38	14764	Joint torique 28 x 2
39	90842	Bouchon HP 1/4" MâleC
40	Nous consulter	40
41	Nous consulter	41
42	12623	Manomètre axial 1/4" conique 50 mm 0 à 160 bar
43	Nous consulter	43
44	Nous consulter	44
45	12409	Connecteur femelle droit M12 câble 2 m

# Ensemble à pulvériser JETMIX 100 sans fil + MIXPRO 70 - Coffret électrique JETMIX 100

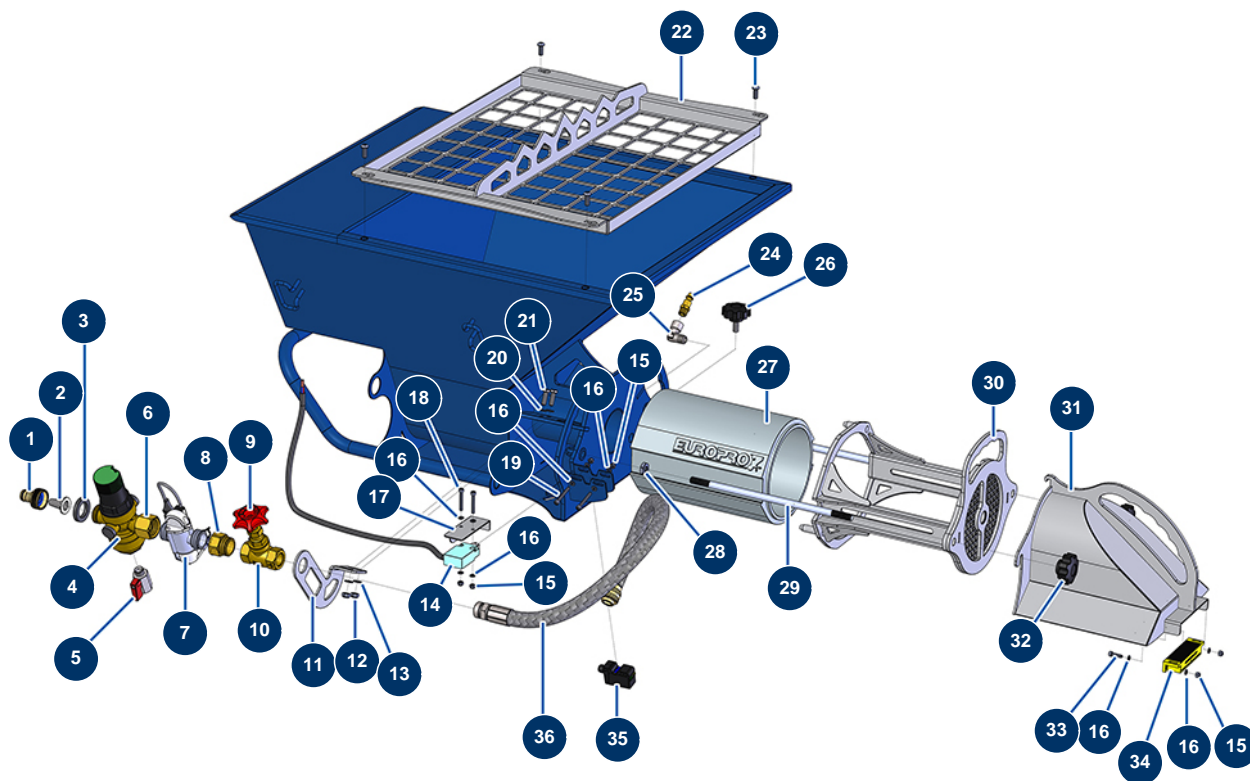


## Détails des pièces

Pos.	Référence	Désignation
1	13015	Bouton ARRÊT URGENCE accrochage complet ø 16
2	90996	Vis tête cylindrique 6 x 20 inox
3	80573	Rondelle creuse ø 6
4	C21253	4
5	14734	Face avant à membrane JETPRO Evo2
6	30628	Carte électronique JETMIX 100
7	13329	Vis tête cylindrique 3 x 6
8	70085	Rondelle étroite ø 5
9	11880	Ecrou M 5 nylstop
9	11880	Ecrou M 5 nylstop
10	12711	Alimentation 230V-24VDC-15W
11	11918	Contacteur bobine 24 Volt AC
12	30038	Bloc conducteur jaune et vert 4 mm²

Pos.	Référence	Désignation
13	12751	Embase relais miniature embrochable
14	12752	Relais miniature embrochable 24VAC - 1RT
15	11772	Connecteur femelle 12 broches
16	11771	Connecteur mâle 12 broches
17	13089	Variateur vitesse 230 V - 2.2 KW Logique
18	90160	Vis tête cylindrique 5 x 16
19	80397	Bouchon évacuation d'eau pour coffret électrique
19	80397	Bouchon évacuation d'eau pour coffret électrique
20	13412	Joint coffret machine JETMIX
21	12409	Connecteur femelle droit M12 câble 2 m
22	80445	Presse étoupe étanche M 16
22	80445	Presse étoupe étanche M 16
23	11327	Ecrou presse étoupe M 16
23	11327	Ecrou presse étoupe M 16
24	30018	Câble électrique H07RNF 4G1,5 au mètre
25	90606	Câble blindé 4 x 1,5 au mètre
26	30040	Presse étoupe étanche nickelé PG 11 CEM
27	30333	Ecrou presse étoupe PG 11 CEM
28	12108	Rondelle étroite ø 3 inox
28	12108	Rondelle étroite ø 3 inox
29	12737	Ecrou M 3 nylstop
30	11914	Insert femelle 4 P + T cardeuse
31	12250	Vis tête cylindrique 3 x 16
32	11915	Embase isolante 3 p + T - 1 levier cardeuse
33	90214	Câble alimentation avec fiche moulée 3G 2,5 mm <sup>2</sup>
34	80451	Presse étoupe pour câble d'alimentation PG 13
35	30054	Ecrou presse étoupe PG 13

## Ensemble à pulvériser JETMIX 100 sans fil + MIXPRO 70 - Châssis MIXPRO 70

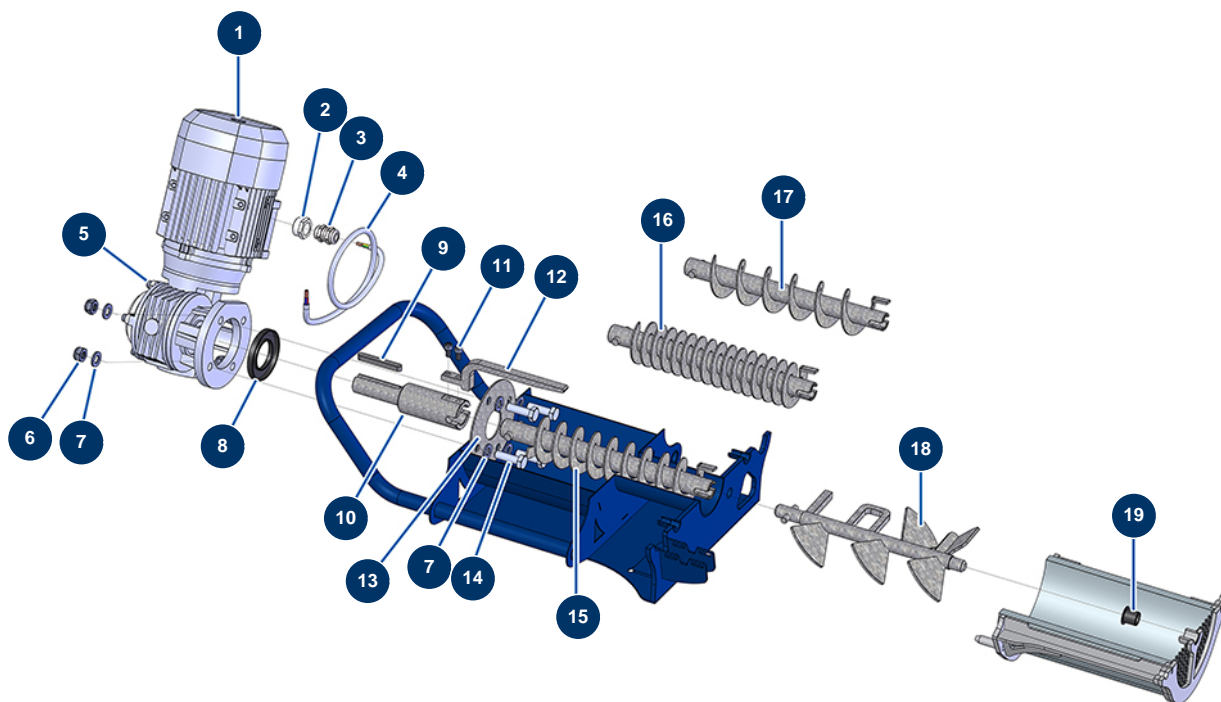


### Détails des pièces

Pos.	Référence	Désignation
1	80124	Attache rapide taraudé 3/4"
2	80128	Filtre attache rapide laiton 3/4"
3	70013	Joint coupleur à cames 3/4"
4	13502	Régulateur pression d'eau 1,5 à 6 bar avec purge
5	30135	Vanne mini lux 1/4"
6	11311	Mamelon BP 3/4" FemelleD x 3/4" FemelleD
7	14082	Electrovanne débitmètre 24VAC avec connecteur 5 broches, MIXPRO 14
8	12562	Mamelon BP 3/4" MâleD x 3/4" FemelleD
9	M10231	Volant vanne pointeau MIXPRO 14
10	12470	Vanne pointeau 1/2" F x 1/2"F MIXPRO 14
11	C21196	11
12	14217	Ecrou M 6 nylstop inox
13	70085	Rondelle étroite ø 5

Pos.	Référence	Désignation
14	13431	Capteur sécurité fin de course MIXPRO 70
15	30266	Ecrou M 4 nylstop
15	30266	Ecrou M 4 nylstop
15	30266	Ecrou M 4 nylstop
16	30267	Rondelle étroite ø 4 inox
16	30267	Rondelle étroite ø 4 inox
16	30267	Rondelle étroite ø 4 inox
16	30267	Rondelle étroite ø 4 inox
16	30267	Rondelle étroite ø 4 inox
16	30267	Rondelle étroite ø 4 inox
17	C21227	Capot capteur de securité MIXPRO 70
18	11882	Vis tête cylindrique 4 x 30
19	12455	19
20	70087	Rondelle étroite ø 6 inox
21	14539	Vis THEF 6 x 20
22	C21226	Grille de securité MIXPRO 70
23	11145	Vis tête cylindrique bombée 6 x 16 inox
24	70043	Raccord rapide mâle fileté 1/4"
25	30121	Coude BP 90° 1/4" MâleC x 1/4" FemelleD
26	11514	Volant plastique M8 x 20
27	13559	Chambre malaxge P.U MIXPRO 70
28	13979	Ecrou M 10 plat inox
29	M10454	Tirant fixation EUROPRO MIXPRO 70
30	C21465	Support chambre malaxage composite MIXPRO 70
31	C21454	Goulotte pour chambre composite MIXPRO 70
32	13432	Volant plastique M10
33	90137	Vis tête cylindrique 4 x 16
34	13468	Aimant codé capteur sécurité grille JETMIX, MIXPRO 14, 70 & 100
35	13386	Détecteur niveau cuve MIXPRO 70
36	13478	Tuyau alimentation débitmètre chambre malaxage MIXPRO 70

## Ensemble à pulvériser JETMIX 100 sans fil + MIXPRO 70 - Transmission MIXPRO 70

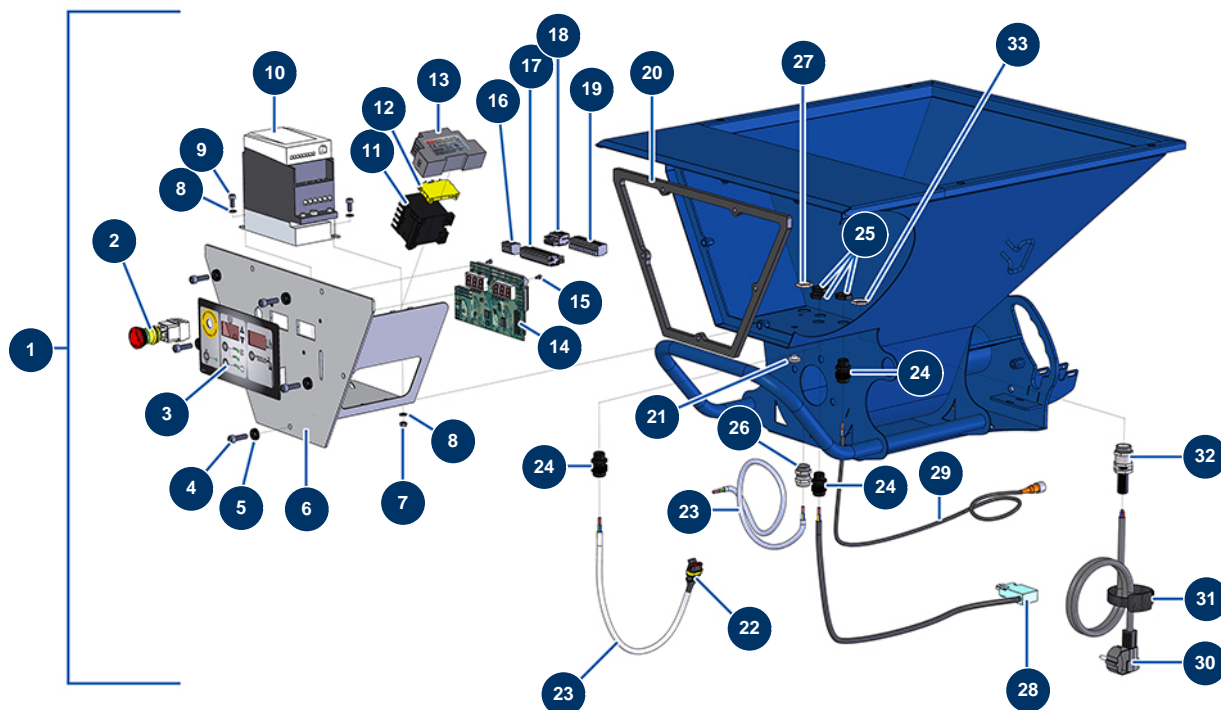


### Détails des pièces

Pos.	Référence	Désignation
1	13387	Moteur électrique 0,75 kW - T71 - B14 - 2800 trs - 400V
2	80446	Réduction presse étoupe M 25 - PG 11
3	30040	Presse étoupe étanche nickelé PG 11 CEM
4	30018	Câble électrique H07RNF 4G1,5 au mètre
5	12625	Vis tête cylindrique 6 x 8
6	13981	Ecrou M 10 nylstop inox
6	13981	Ecrou M 10 nylstop inox
7	30280	Rondelle étroite ø 10 inox
7	30280	Rondelle étroite ø 10 inox
8	13457	Joint spi 40 x 70 x 8
9	90749	Clavette 8 x 7 x 65 à bout rond 6P,8P,14P,7000z,9000z
10	M10455	Arbre transmission MIXPRO 70
11	12112	Vis tête cylindrique 6 x 12

Pos.	Référence	Désignation
12	C21259	Racleur cuve MIXPRO 70
13	C21330	Rondelle de renfort cuve MIXPRO 70
14	12934	Vis THEF 10 x 35
15	C21269	Arbre secondaire pas de 25 MIXPRO 70
16	C21398	Arbre secondaire pas de 15 MIXPRO 70
17	C21449	Arbre secondaire pas de 40 MIXPRO 70
18	C21451	Arbre malaxage chambre composite MIXPRO 70
19	13410	Palier à collerette 15/17 x 17

## Ensemble à pulvériser JETMIX 100 sans fil + MIXPRO 70 - Coffret électrique MIXPRO 70

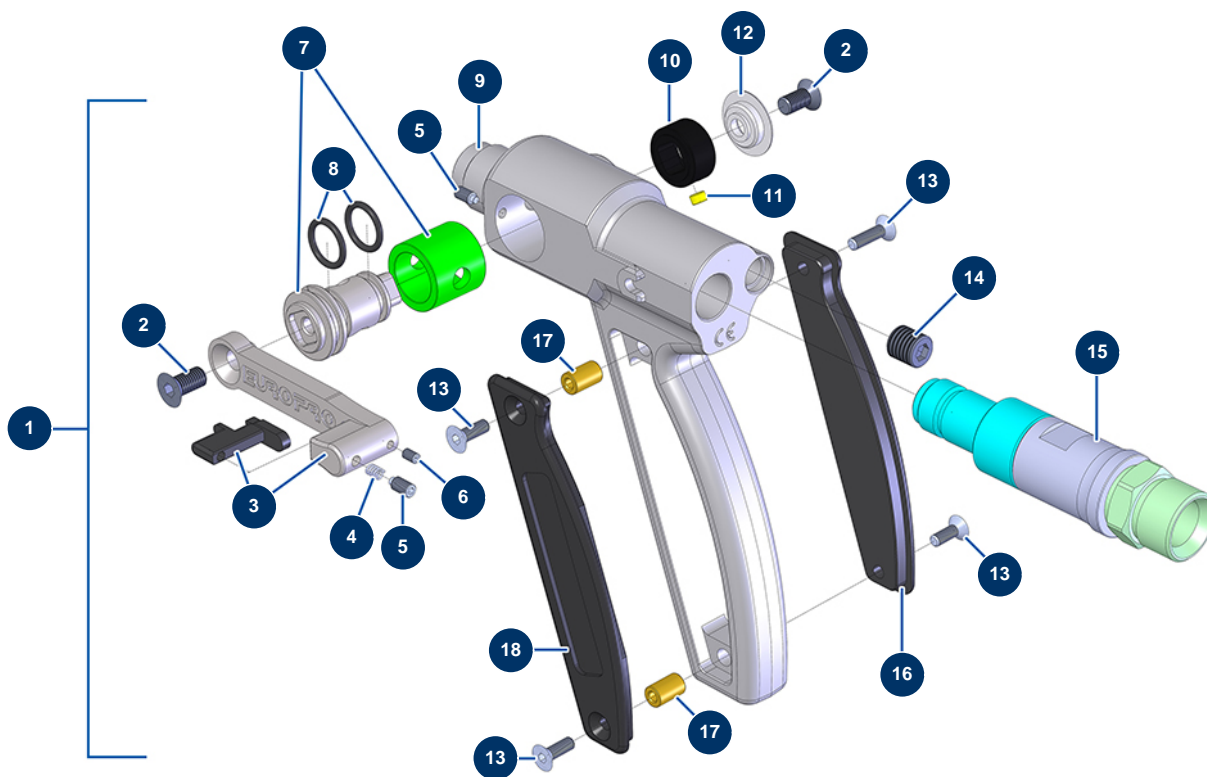


### Détails des pièces

Pos.	Référence	Désignation
1	13430	Coffret électrique à membranes complet MIXPRO 70
2	13015	Bouton ARRET URGENCE accrochage complet ø 16
3	13517	Face avant à membrane MIXPRO 70
4	90996	Vis tête cylindrique 6 x 20 inox
5	80573	Rondelle creuse ø 6
6	C21225	6
7	11880	Ecrou M 5 nylstop
8	70085	Rondelle étroite ø 5
8	70085	Rondelle étroite ø 5
9	90160	Vis tête cylindrique 5 x 16
10	12098	Variateur vitesse 230 V - 0,55 KW
11	11918	Contacteur bobine 24 Volt AC
12	30038	Bloc conducteur jaune et vert 4 mm²

Pos.	Référence	Désignation
13	12711	Alimentation 230V-24VDC-15W
14	30653	Carte électronique MALAXEUR MIXPRO 70
15	13329	Vis tête cylindrique 3 x 6
16	12755	Connecteur femelle 4 broches
17	11771	Connecteur mâle 12 broches
18	12754	Connecteur mâle 4 broches
19	11772	Connecteur femelle 12 broches
20	13396	Joint coffret EUROPRO MIXPRO 70
21	80397	Bouchon évacuation d'eau pour coffret électrique
22	13434	Connecteur 3 voies cosse mâle
23	30018	Câble électrique H07RNF 4G1,5 au mètre
23	30018	Câble électrique H07RNF 4G1,5 au mètre
24	1002837	Presse étoupe étanche PG 09
24	1002837	Presse étoupe étanche PG 09
24	1002837	Presse étoupe étanche PG 09
25	1002838	Ecrou presse étoupe PG 09
26	30040	Presse étoupe étanche nickelé PG 11 CEM
27	30333	Ecrou presse étoupe PG 11 CEM
28	13431	Capteur sécurité fin de course MIXPRO 70
29	12409	Connecteur femelle droit M12 câble 2 m
30	90180	Câble alimentation avec fiche moulée 3G 1,5 mm <sup>2</sup>
31	12410	Collier auto-agrippant avec boucle 12,7 x 228 mm REMPLACÉE PAR 12411
32	80450	Presse étoupe pour câble d'alimentation PG 11
33	30060	Ecrou presse étoupe PG 11

## Ensemble à pulvériser JETMIX 100 sans fil + MIXPRO 70 - Pistolet



### Détails des pièces

Pos.	Référence	Désignation
1	14797	Pistolet MINIJET/JETPRO nouvelle génération, sans support de buse & sans buse
2	12849	Vis tête fraisée 6 x 12
2	12849	Vis tête fraisée 6 x 12
3	M07029	Gachette complète pistolet JETPRO
4	13589	Ressort gâchette pistolet JETPRO
5	13598	Vis tête creuse bout têtton M4 x 8 INOX
5	13598	Vis tête creuse bout têtton M4 x 8 INOX
6	12708	Vis tête creuse bout plat 3 x 5 inox
7	14222	Boisseau/chemise complet pistolet JETPRO
8	11303	Joint torique 12 x 2
9	M10290	Corps pistolet JETPRO
10	M10240	Butée détection pistolet JETPRO
11	13031	Aimant ø 5 x 3 démarrage télécommande s/fil

Pos.	Référence	Désignation
12	M10303	Rondelle épaulée pistolet JETPRO
13		13
13	13912	Vis tête fraisée 4 x 16
13	13912	Vis tête fraisée 4 x 16
13	13912	Vis tête fraisée 4 x 16
14	14793	Bouchon fileté M10 x 100 (pas fin)
15	M07056	Raccord tournant pour pistolet JETPRO
16	M10239	Cache droit poignée pistolet JETPRO
17	M10242	Axe cache poignée pistolet JETPRO
17	M10242	Axe cache poignée pistolet JETPRO
18	M10238	Cache gauche poignée pistolet JETPRO